

目 录

第 1 章 安全信息及注意事项 -----	2 -
1.1 重要的安全信息-----	2 -
1.2 注意事项-----	3 -
第 2 章 产品信息 -----	5 -
2.1 产品型号命名规则-----	5 -
2.2 变频器型号表-----	5 -
2.3 产品外型尺寸表-----	7 -
2.4 产品外观图-----	7 -
2.5 技术规范-----	11 -
2.6 制动单元与制动电阻选型表-----	12 -
第 3 章 机械安装与电气连接 -----	13 -
3.1 机械安装-----	13 -
3.1.1 安装环境-----	13 -
3.1.2 安装空间-----	13 -
3.1.3 日常维护-----	13 -
3.2 电气连接-----	14 -
3.2.1 变频器主回路端子-----	14 -
3.2.2 主回路接线方式-----	14 -
3.2.3 变频器控制端子-----	15 -
3.2.4 变频器接线图-----	17 -
第 4 章 键盘操作与显示 -----	19 -
4.1 键盘简介-----	19 -
4.2 键盘按键说明-----	19 -
4.3 迷你型键盘外形图 (0.75-2.2KW) -----	20 -
4.4 迷你型键盘按键说明 (0.75-2.2KW) -----	20 -
4.5 通用型按键操作举例-----	20 -
4.6 控制应用案例-----	22 -
4.6.1 变频器三线制设置-----	22 -
4.6.2 变频器多段速设置 (迷你型为例) -----	24 -
4.6.3 变频器恒压供水功能应用-----	25 -
4.6.4 变频器多组网联机功能应用 (以三组网联机为例) -----	25 -
4.6.5 变频器一控多功能应用-----	26 -
第 5 章 参数说明 -----	29 -
5.1 参数名称概览-----	29 -
5.2 参数说明-----	33 -
5.2.1 F0 参数组-基本参数-----	33 -
5.2.2 F1 参数组-端子 IO 功能选择-----	36 -
5.2.3 F2 参数组-VF 曲线-----	40 -
5.2.4 F3-启停过程控制-----	42 -
5.2.5 F4 参数组-多段指令-----	43 -
5.2.6 F5 参数组-PID&恒压供水参数-----	45 -
5.2.7 F6 参数组-扩展参数-----	47 -
5.2.8 F7 参数组-通讯参数-----	50 -
5.2.9 F8 参数组-电机控制方式-----	51 -
5.2.10 F9 参数组-电机控制高级参数-----	53 -
5.3 监视参数说明-----	55 -
第 6 章 通讯 -----	58 -
6.1 Modbus-RTU 通讯协议简介-----	58 -
6.2 Modbus 寄存器定义-----	58 -
6.3 Modbus 应用示例-----	59 -
6.3.1 设置通讯参数-----	59 -
6.3.2 使能通讯功能-----	59 -
第 7 章 维护保养与故障诊断 -----	60 -
7.1 变频器的日常保养与维护-----	60 -
7.1.1 日常与定期检查-----	60 -
7.1.2 长期库存处理-----	60 -
7.2 故障报警及对策-----	60 -
7.3 常见故障及其处理方法-----	64 -
7.4 保修说明-----	65 -

第 1 章 安全信息及注意事项

1.1 重要的安全信息

请用户在安装和调试本变频器时，仔细阅读本章，务必按照本章内容所要求的安全注意事项进行操作，如出现因违规操作而造成的任何伤害和损失均与本公司无关。

在本手册中，安全注意事项分以下两类：



危险

说明有触电风险，如果不注意，可能引起设备毁坏和人身伤亡。



注意

说明有其他潜在危险，如果不注意，可能导致设备损坏和财产损失。

 危险	★开箱时发现箱内进水、部件缺少或有部件损坏时，请不要安装！
	★禁止使用插排给变频器供电。
	★禁止进行任何的高压绝缘和耐压测试。
	★接触变频器前，要断开电源；断开电源后，端子和内部会存在高压达十分钟之久，期间不要触摸任何输入输出端子。
	★旋转的电机可能会向变频器馈送电能，在接触变频器前，请确保电机停止，或断开与变频器的连接。
	★再次连线前务必使用合适的万用表测量，确保电源端子没有电压。
	★按标准对变频器进行规范接地。地线必须能够承受保险丝或者断路器限制的最大故障电流。
 注意	▲搬运时应该轻抬轻放。
	▲远离可燃物和导电体。
	▲变频器最好在室内使用，IP20 的变频器必须安装在污染等级 2 的环境中，或者安装在 IP54 及更高防护等级的柜子中。
	▲安装变频器时，确保充分的散热，不要在变频器附近进行钻孔操作，钻孔时的灰尘和金属屑可能落入变频器导致危险。
	▲不能让导线头或螺钉掉入变频器中。
	▲不能将输入电源连接到变频器的输出端子（U、V、W）上。
	▲不能将制动电阻直接接于直流母线 DC+、DC-端子之间。
	▲在变频器和电机之间不要安装任何的自动开关装置。
	▲当控制线缆靠近电源线时，保持最小 100 mm 的间隔，并安排 90 度的交叉。确保所有的端子都使用合适的转矩紧固。
	▲如果使能输入信号有效，被驱动的电机可能在上电后直接启动。
	▲确保供电电压，频率和相数和变频器的额定值相符。
	▲进行参数辨识时，请注意电机可能自动旋转导致危险。
	▲变频器可以控制电机运行在额定转速之上或之下。当需要电机超过额定转速运行时，可以和电机生产厂家确认是否可行。
	▲不要频繁的给变频器上电、断电，容易降低变频器使用寿命。断电后请间隔 1 分钟再进行上电。
	▲在海拔高度超过 1000m 的地区，需降额使用。
▲在发生疑似错误或者故障时，不要试图对变频器进行任何的维修，联系你的供应商获得更多的帮助。	

1.2 注意事项

1) 漏电保护器 RCD 要求

设备在运行中会产生大漏电流流过保护接地导体，请在电源的一次侧安装 B 型漏电保护器（RCD）。在选择漏电保护器（RCD）时应考虑设备启动和运行时可能出现的瞬态和稳态对地漏电流，选择具有抑制高次谐波措施的专用 RCD，或者较大剩余电流的通用 RCD。

2) 电机绝缘检查

电机在首次使用、长时间放置后的再使用之前及定期检查时，应做电机绝缘检查，防止因电机绕组的绝缘失效而损坏变频器。绝缘检查时一定要将电机连线从变频器分开，建议采用 500V 电压型兆欧表，应保证测得绝缘电阻不小于 $5M\Omega$ 。

3) 电机的热保护

若选用电机与变频器额定容量不匹配时，特别是变频器额定功率大于电机额定功率时，务必调整变频器内电机保护相关参数值或在电机前加装热继电器以对电机保护。

4) 工频以上运行

本变频器提供 0Hz~599.9Hz 的输出频率。若客户需在 50Hz 以上运行时，请考虑机械装置的承受力。

5) 机械装置的振动

变频器在一些输出频率处，可能会遇到负载装置的机械共振点，可通过设置变频器内跳跃频率参数来避开。

6) 关于电动机发热及噪声

因变频器输出电压是 PWM 波，含有一定的谐波，因此电机的温升、噪声和振动同工频运行相比会略有增加。

7) 输出侧有压敏器件或改善功率因数的电容的情况

变频器输出是 PWM 波，输出侧如安装有改善功率因数的电容或防雷用压敏电阻等，易引发变频器瞬间过电流甚至损坏变频器。请不要使用。

8) 变频器输入、输出端所用接触器等开关器件

若在电源和变频器输入端之间加装接触器，则不允许用此接触器来控制变频器的启停。一定需要用该接触器控制变频器启停时，间隔不要小于一个小时。频繁的充放电易降低变频器内电容器的使用寿命。若输出端和电机之间装有接触器等开关器件，应确保变频器在无输出时进行通断操作，否则易造成变频器内模块损坏。

9) 额定电压值以外的使用

不适合在说明书所规定的允许工作电压范围之外使用变频器，易造成变频器内器件损坏。如果需要，请使用相应的升压或降压装置对电源进行变压处理后输入到变频器。

10) 三相输入改成两相输入

不可将 900 系列中三相变频器改为两相使用。否则将导致故障或变频器损坏。

11) 雷电冲击保护

本系列变频器虽内装有雷击过电流保护装置，对于感应雷有一定的自我保护能力，但对于雷电频发处客户还应在变频器前端加装防雷保护装置。

12) 环境温度及降额使用

本系列变频器的正常使用环境温度为 $-10^{\circ}\text{C} \sim 40^{\circ}\text{C}$ ，温度超过 40°C 时需要降额使用，环境温度每升高一度降额 1.5%，最高使用环境温度为 50°C 。

13) 海拔高度与降额使用

在海拔高度超过 1000m 的地区，由于空气稀薄造成变频器的散热效果变差，有必要降额使用，1000m 以上，海拔高度每升高 100m 降额 1%，最高使用海拔为 3000m。

14) 一些特殊用法

如果客户在使用时需用到本手册所提供的建议接线图以外的方法时，如共直流母线等，请向我公司咨

询。

15) 变频器的报废时注意

主回路的电解电容和印制板上电解电容焚烧时可能发生爆炸。塑胶件焚烧时会产生有毒气体。请作为工业垃圾进行处理。

16) 关于适配电机

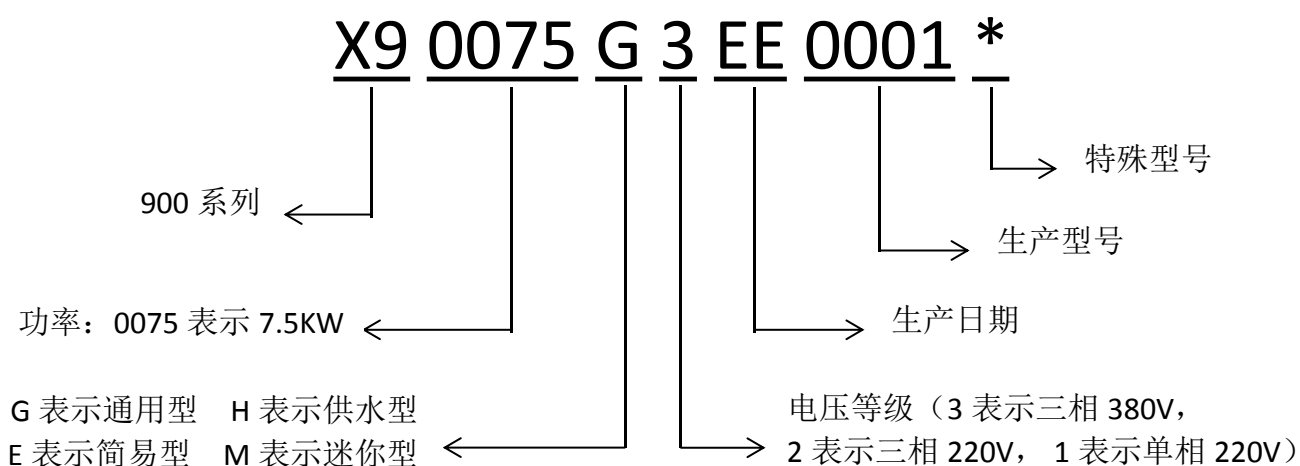
- 标准适配电机为四极鼠笼式异步感应电机。若非上述电机请一定按电机额定电流选配变频器。
- 非变频电机的冷却风扇与转子轴是同轴连接，转速降低时风扇冷却效果降低，因此，电机出现过热的场合应加装强排气扇或更换为变频电机。
- 变频器已经内置适配电机标准参数，根据实际情况有必要进行电机参数调谐或修改缺省值以尽量符合实际值，否则会影响运行效果及保护性能。
- 由于电缆或电机内部出现短路会造成变频器报警，甚至炸机。因此，请首先对初始安装的电机及电缆进行绝缘短路测试，日常维护中也需经常进行此测试。注意，做这种测试时务必将变频器与被测试部分全部断开。

第 2 章 产品信息

本公司产品在出厂之前均经过测试和品质检验。购买后，请先检查产品的包装是否因运输不慎而造成损伤；产品的规格、型号是否与订购之机种相符。如有问题，请联络本公司各地经销商或直接与本公司联系。

2.1 产品型号命名规则

900 系列变频器按照以下规则命名：



2.2 变频器型号表

900M 迷你型，单相输入：200~240V±10%，三相输入：380~480V±10%，50/60Hz				
变频器型号	适配电机		额定输出电流 A	外形参考序号
	KW	HP		
900-0007M1	0.75	1	4	A00M
900-0015M1	1.5	2	7	A00M
900-0007M3	0.75	1	2.5	A00M
900-0015M3	1.5	2	3.7	A00M
900-0022M3	2.2	3	5.1	A00M

单相输入：200~240V±10%，50/60Hz				
变频器型号	适配电机		额定输出电流 A	外形参考序号
	KW	HP		
900-0007G1	0.75	1	4	A00
900-0015G1	1.5	2	7	A00
900-0022G1	2.2	3	10	A00
900-0040G1	4.0	5	18	A01

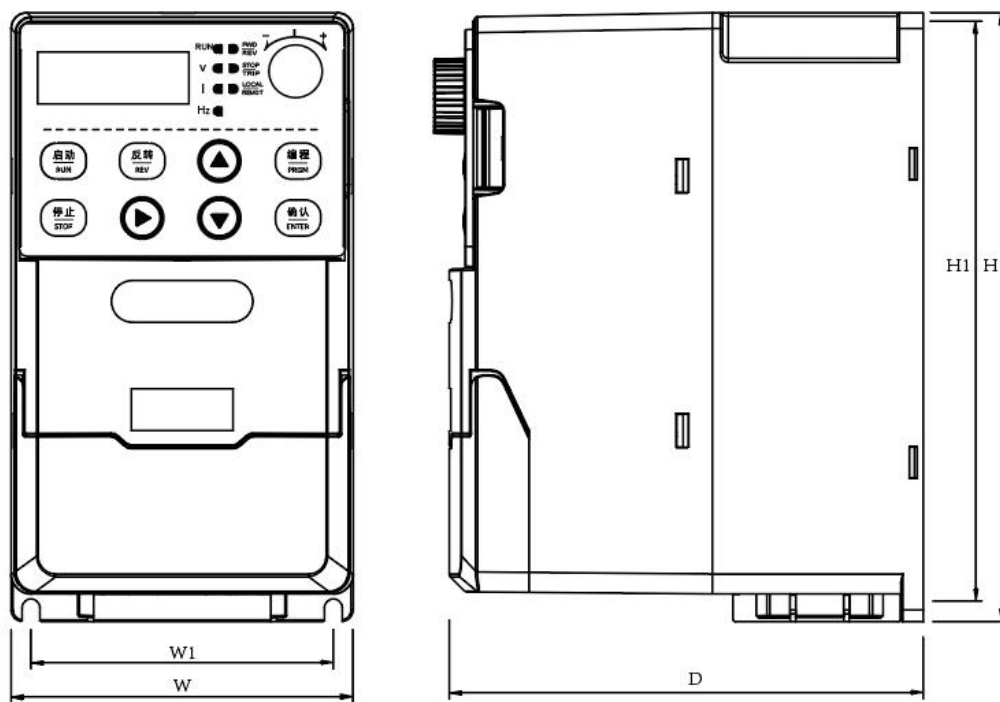
三相输入：380~480V±10%，50/60Hz				
变频器型号	适配电机		额定输出电流 A	外形参考序号
	KW	HP		
900-0007G3	0.75	1	2.5	A00
900-0015G3	1.5	2	3.7	A00
900-0022G3	2.2	3	5.1	A00
900-0030G3	3.0	4	7.0	A00
900-0040G3	4.0	5	9.0	A01
900-0055G3	5.5	7.5	13	A01
900-0075G3	7.5	10	17	A02
900-0110G3	11	15	25	A02
900-0150G3	15	20	32	A03
900-0185G3	18.5	25	38	A03
900-0220G3	22	30	45	A04
900-0300G3	30	40	60	A04
900-0370G3	37	50	75	A05
900-0450G3	45	60	90	A05
900-0550G3	55	70	110	A06
900-0750G3	75	100	150	A07
900-0930G3	93	125	170	A07
900-1100G3	110	150	210	A08
900-1320G3	132	175	250	A08
900-1600G3	160	210	300	A09
900-1850G3	185	245	340	A09
900-2000G3	200	260	380	A09
900-2200G3	220	300	415	A09
900-2500G3	250	350	470	A10
900-2800G3	280	370	520	A10
900-3150G3	315	400	600	A10
900-3550G3	355	420	650	A11
900-4000G3	400	530	725	A11
900-4500G3	450	595	820	A11
900-5000G3	500	595	980	A11
900-5600G3	560	740	1080	A12
900-6300G3	630	830	1200	A12

2.3 产品外型尺寸表

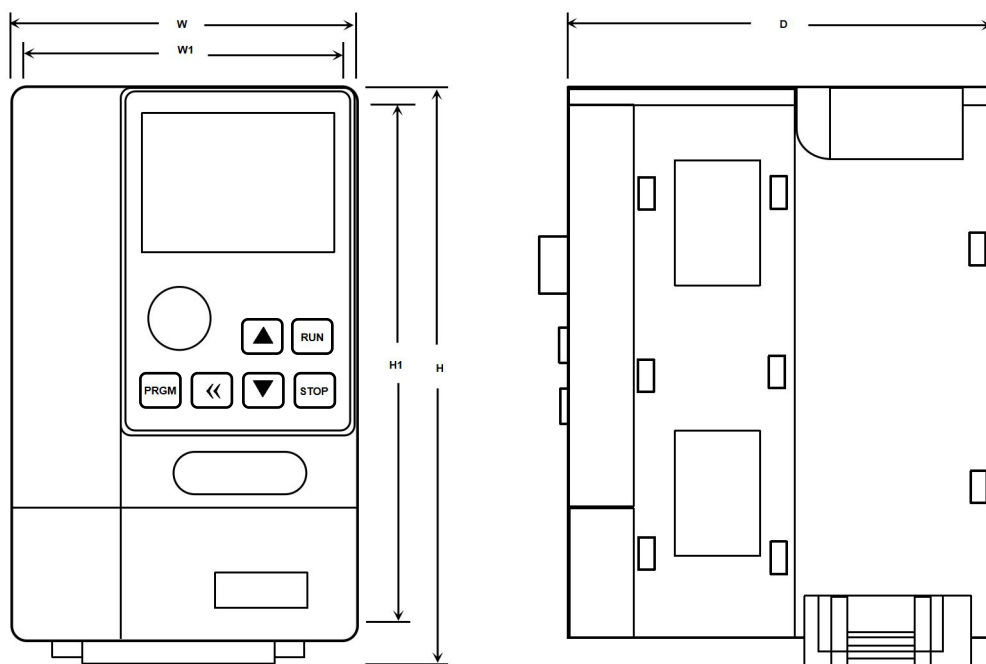
参考序号	功率	外形尺寸(mm)			安装尺寸(mm)		孔径
		H	W	D	H1	W1	
A00M	0.75~1.5KW/220V 0.75~2.2KW/380V	153	86	123	143	76	4.5mm
A00	0.75~2.2KW/220V 0.75~2.2KW/380V	170	86	141	157	75	5mm
A01	4.0~5.5KW/380V 4.0/220V	188	96	171	176	83.6	5mm
A02	7.5~11KW	228	114	192	214.5	98.7	5mm
A03	15~18.5KW	290	160	182	269	143	6.5mm
A04	22~30KW	328	193	217	305	172	8.5mm
A05	37~45KW	344	228	223	324	206	8.5mm
A06	55KW	490	327.5	238	459	202.5	10mm
A07	75~93KW	528	300	279	504	200	9mm
A08	110~132KW	690	370	360	636.5	232	10mm
A09	160~220KW	720	410	360	690	330	10mm
A10	250~315KW	1060	650	392.5	1030	420	12mm
A11	355~500KW	1361.5	818	404.5	1280	520	16mm
A12	560~630KW	1330	786	410	1295	500	16mm

*产品升级，尺寸更新不另行通知。

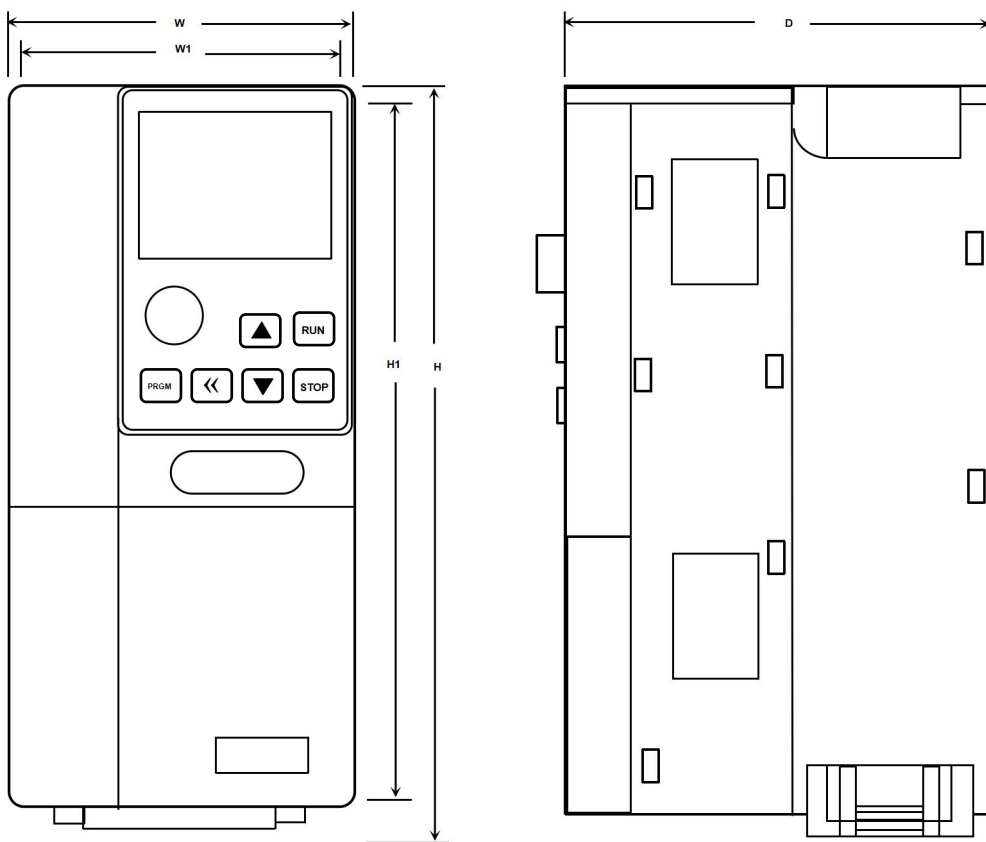
2.4 产品外观图



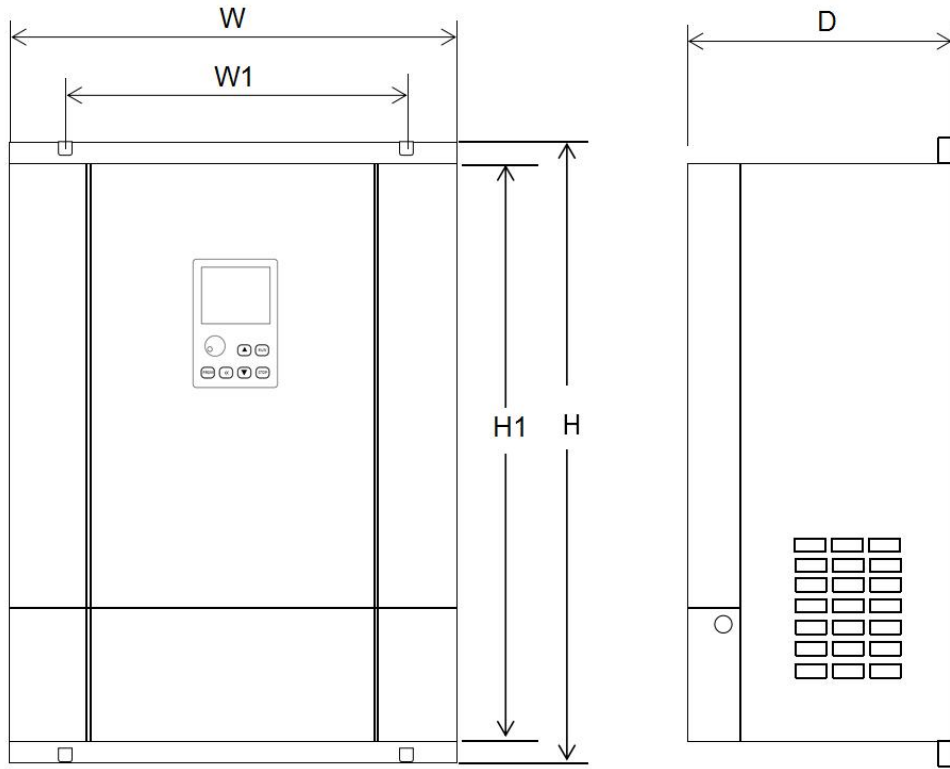
迷你型外观图(0.75-2.2KW)



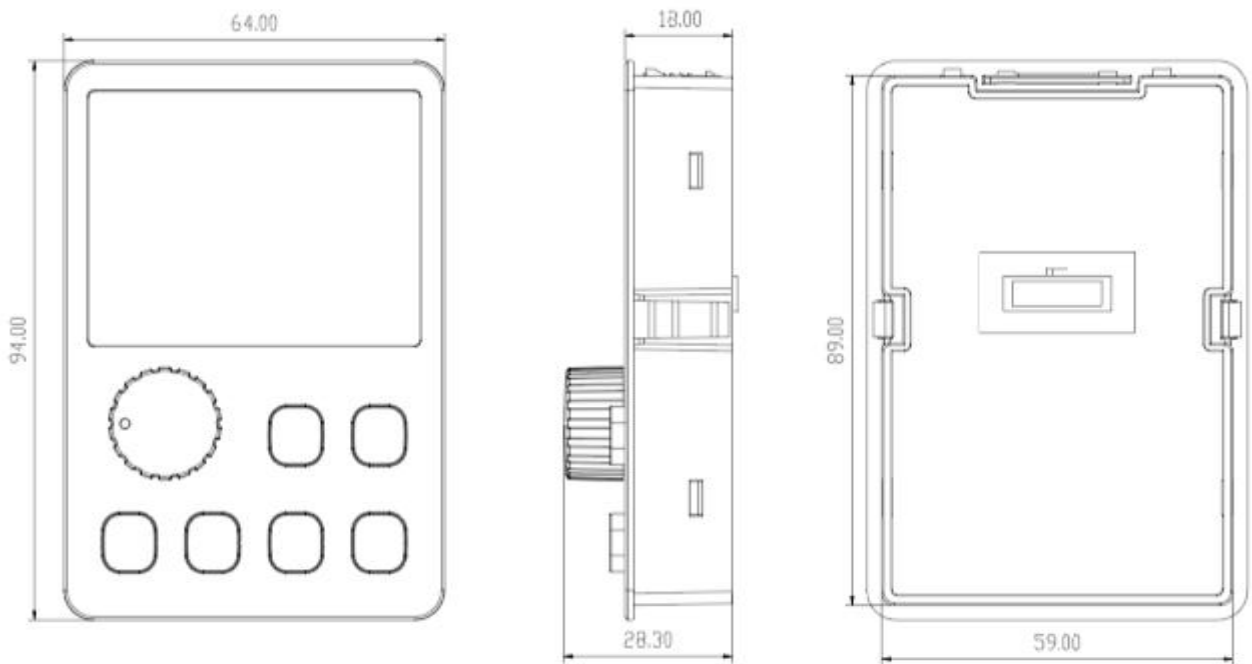
通用型外型图(0.75-5.5KW)



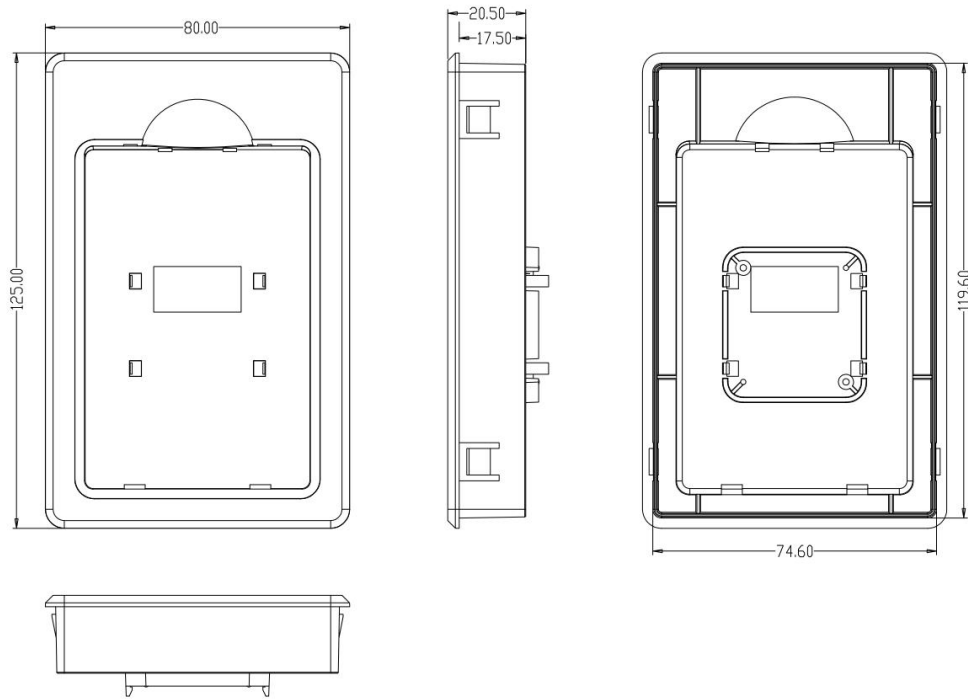
通用型外型图(7.5-37KW)



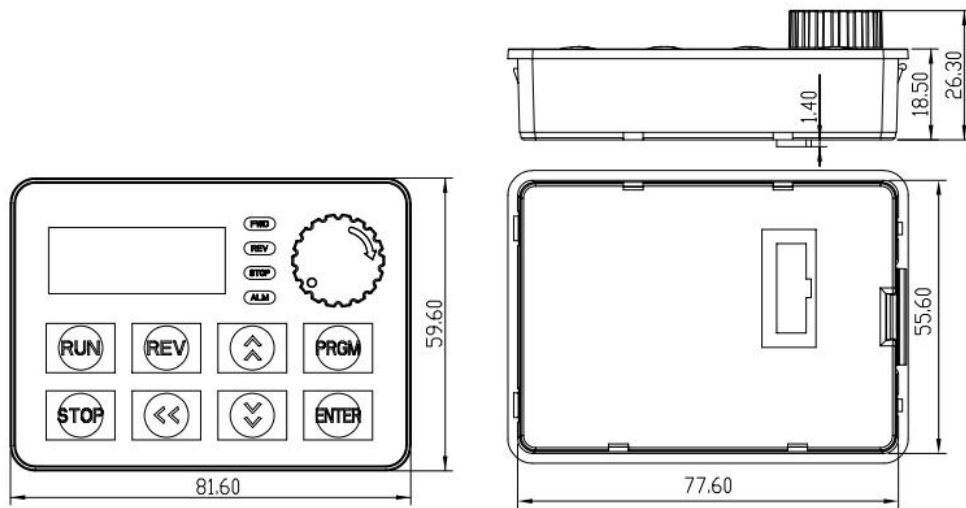
通用型外型图(45KW 以上)



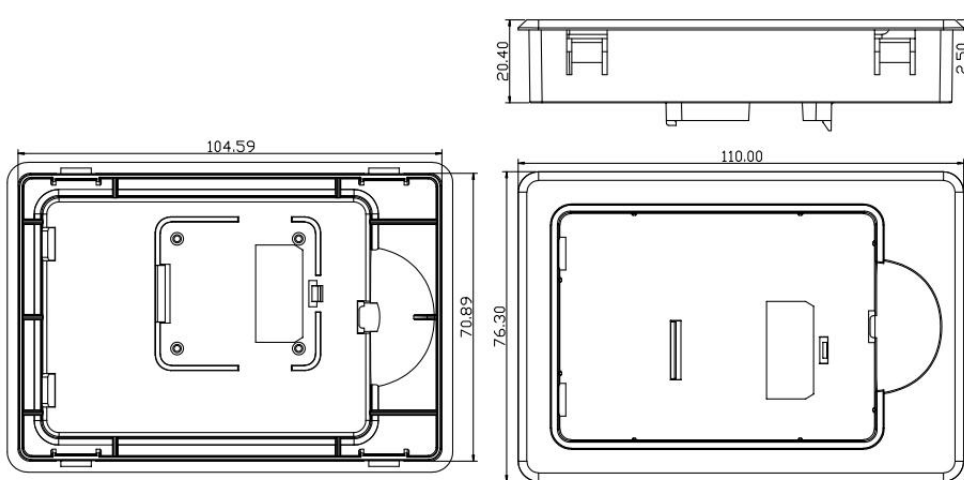
通用型面板尺寸图



通用款托盘外形尺寸图



迷你型面板尺寸图*



迷你型面板尺寸图*

2.5 技术规范

项 目		规 格
基本功能	最高频率	矢量控制：0~599.9Hz； V/F 控制：0~599.9Hz。
	载波频率	0.5kHz~16kHz； 可根据负载特性，自动调整载波频率。
	输入频率分辨率	数字设定：0.1Hz； 模拟设定：0.01V 对应上限频率×0.1%。
	控制方式	开环矢量控制（SVC）； V/F 控制。
	启动转矩	通用机型：0.5Hz/150%（SVC）； 风机水泵机型：0.5Hz/100%。
基本功能	调速范围与精度	1: 100（SVC）； ±0.5%（SVC）。
	过载能力	G 机型：150% 额定电流 60s； 180% 额定电流 3s。
	转矩提升	0.1%~30.0%
	V/F 曲线	直线型、平方型。
	加减速曲线	直线或 S 曲线加减速方式。加减速时间范围 0.0~500.0s。
	直流制动	直流制动频率：0.0Hz~上限频率； 制动时间：0.0~36.0s。
	多段速运行	通过控制端子实现最多 8 段速运行。
	内置 PI	可方便实现过程控制闭环控制系统。
	过压过流失速控制	对运行期间电流电压自动限制，防止频繁过流过压跳闸。
	电机过热保护	可接受电机温度传感器输入（PT100、PT1000）。
	定时控制	运行时长控制功能：设定时间范围 0.0~6500.0Min。
	总线支持	支持现场总线：Modbus。
	保护功能	电机短路、输入输出缺相、过流、过压、欠压、过热、过载保护等，可根据需要开启或屏蔽。
运行	运行命令给定方式	操作面板、控制端子和通讯给定。
	目标频率给定方式	数字、模拟信号、端子多段速、PI 控制和通讯给定。
	控制信号输入端子	5 路数字输入； 2 路模拟量输入，支持 0~10V、4~20mA、0~20mA、20~0mA、20~4mA、10~0V 信号。
	控制信号输出端子	1 路继电器输出，2 路集电极输出； 2 路模拟量输出，支持 0~10V、4~20mA、0~20mA、20~0mA、20~4mA、10~0V 信号。
环境	使用场所	室内，不受阳光直射，无尘埃、腐蚀性气体、可燃性气体、油雾、水蒸汽、滴水或盐分等。
	海拔高度	0~4000m； 高于 1000m 时请降额使用（每 100 米降额 1%）。
	环境温度	-10℃~+40℃（环境温度在 40℃~50℃，请降额使用）。
	湿度	小于 95%RH，无水珠凝结。
	振动	小于 5.9m/s ² （0.6g）
	存储温度	-20℃~+60℃
	IP 等级	IP20
	污染等级	PD2
配电系统	TN, TT	

2.6 制动单元与制动电阻选型表

电压 (V)	变频器功率 (KW)	制动电阻规格	
		W	Ω
单相 220V 系列	0.75	80	150
	1.5	100	100
	2.2	100	70
三相 380 系列	0.75	150	300
	1.5	150	220
	2.2	250	200
	4.0	300	130
	5.5	400	90
	7.5	500	65

第 3 章 机械安装与电气连接

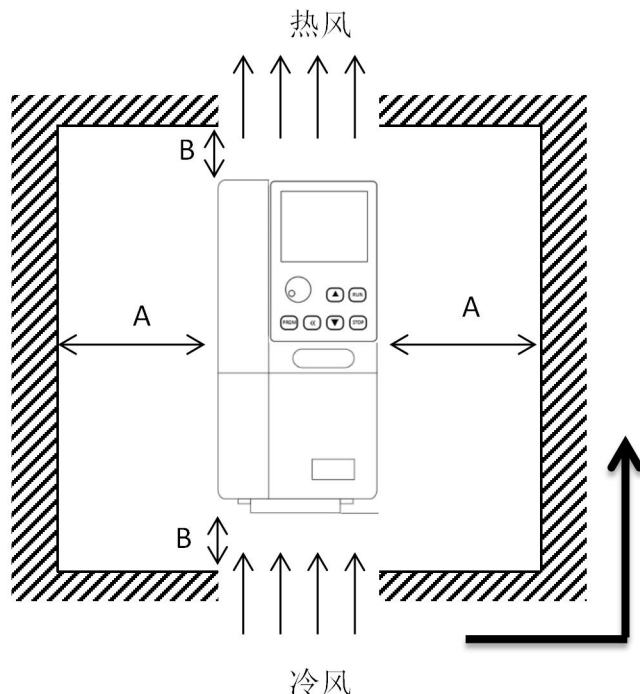
3.1 机械安装

3.1.1 安装环境

- 1) 变频器应垂直安装，用螺丝固定在安装支座或光洁平面上。
- 2) 确保安装环境满足第 2.3 节中的环境要求。
- 3) 远离可燃物和可能出现淋水的区域，周围要有足够空间散热。

3.1.2 安装空间

900 系列变频器根据功率等级不同，周围安装空间预留要求不同，具体如下图 3.1.2 所示：



900 系列各功率等级安装空间要求：

功率等级	尺寸要求	
0.75kW~22kW	$A \geq 10$	$B \geq 200$
30kW~37kW	$A \geq 50$	$B \geq 200$
45kW~110kW	$A \geq 50$	$B \geq 300$

900 系列变频器散热时热量由下往上散发，多台变频器工作时，通常进行并排安装。在需要上下排安装の場合，由于下排变频器的热量会引起上排设备温度上升导致故障，应采取安装隔热导流板等对策。

3.1.3 日常维护

- (1) 环境温度必须保持在第 2.3 节规定的范围之内。
- (2) 散热器风扇必须能轻松旋转，而且没有灰尘影响。
- (3) 安装变频器的机箱应该没有灰尘和冷凝物，并且通风风扇和空气过滤器应该正常工作，能保

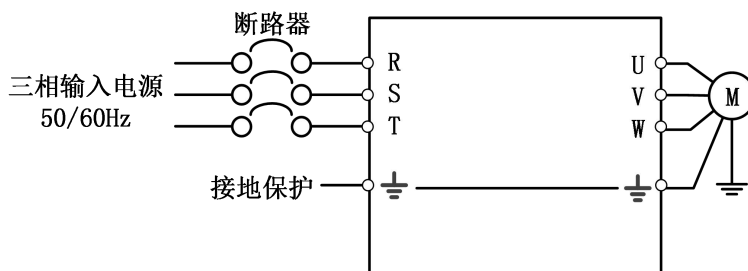
证足够的气流。

3.2 电气连接

3.2.1 变频器主回路端子

端子标记	名称	说明
R、S、T	三相电源输入端子	交流输入三相电源连接点，单相变频器接 R，S 两端子。
U、V、W	变频器输出端子	连接三相电动机。
-、+、PB	外接制动端子	外接制动电阻
\perp	接地端子 PE	接地端子。

3.2.2 主回路接线方式



所有外部功率配线的规格和安装方式需要符合当地法规及相关 IEC 标准要求。
功率线缆配线请参照如下表：

变频器型号		推荐断路器规格	推荐接触器规格	推荐输入侧主回路导线(m ²)	推荐输出侧主回路导线(m ²)	推荐控制回路导线(m ²)
单相 220V	0.75KW	16	10	2.5	2.5	1.5
	1.5KW	20	16	4	2.5	1.5
	2.2KW	32	20	6	4	1.5
三相 380V	0.75KW	10	10	2.5	2.5	1.5
	1.5KW	16	10	2.5	2.5	1.5
	2.2KW	16	10	2.5	2.5	1.5
	4KW	25	16	4	4	1.5
	5.5KW	32	25	4	4	1.5
	7.5KW	40	32	4	4	1.5

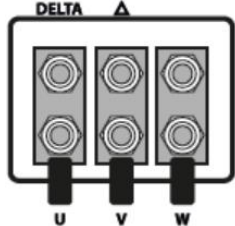
接线注意事项如下：

(1) 变频器输入侧：

- ▲ 三相电源应该接到 R、S、T 端，不必考虑相序；单相电源（220V 型号）应该接到 L、N 端。
- ▲ 输入配电线路上加装合适的保护器件，保护器件应符合当地安全法规。
- ▲ 在电源入线处安装适当的保险丝，可以提供保护。使用的保险丝必须符合地方法规。
- ▲ 刚断电后直流母线 DC+、DC-端子有残余高电压，因此断电 10 分钟后才能进行配线操作。

(2) 变频器输出侧:

- ▲ 变频器输出侧不可连接电容器或浪涌吸收器，否则会引起变频器保护甚至损坏。
- ▲ 制动电阻选型参考推荐值且配线距离应小于 5m。
- ▲ 电机电缆长度大于 50m 时，须在变频器附近加装交流输出电抗器。
- ▲ 为减少变频器输出对其他设备的干扰，建议电机电缆使用屏蔽电缆。
- ▲ 电机接线盒连接：大部分的通用电机可以在双电压下运行，这一点在电机铭牌上有显示。电机的运行电压，通常在电机安装时选择，星形连接或者角形连接。星形连接一般是额定电压值高的那个。

电机输入电压	电机铭牌电压	电机接线方式	
230 VAC	230/400 VAC	角形 连接	
400 VAC	400/690 VAC		
400 VAC	230/400 VAC	星形 连接	

3.2.3 变频器控制端子

900 系列迷你型控制回路端子示意图:

TA	TB	DC	AI	DI1	DI2	DI3	DI4	GND	AO	S+	S-
----	----	----	----	-----	-----	-----	-----	-----	----	----	----

*S+ S- 为外接扩展，非标配;

900 系列通用控制回路端子示意图:

NC	NC1	DI1	DI2	DI3	DI4	DI5	S-	S+	AI1	AO1
TA	TB	TC	DO1	COM	DO2	24V	AO2	GND	AI2	10V

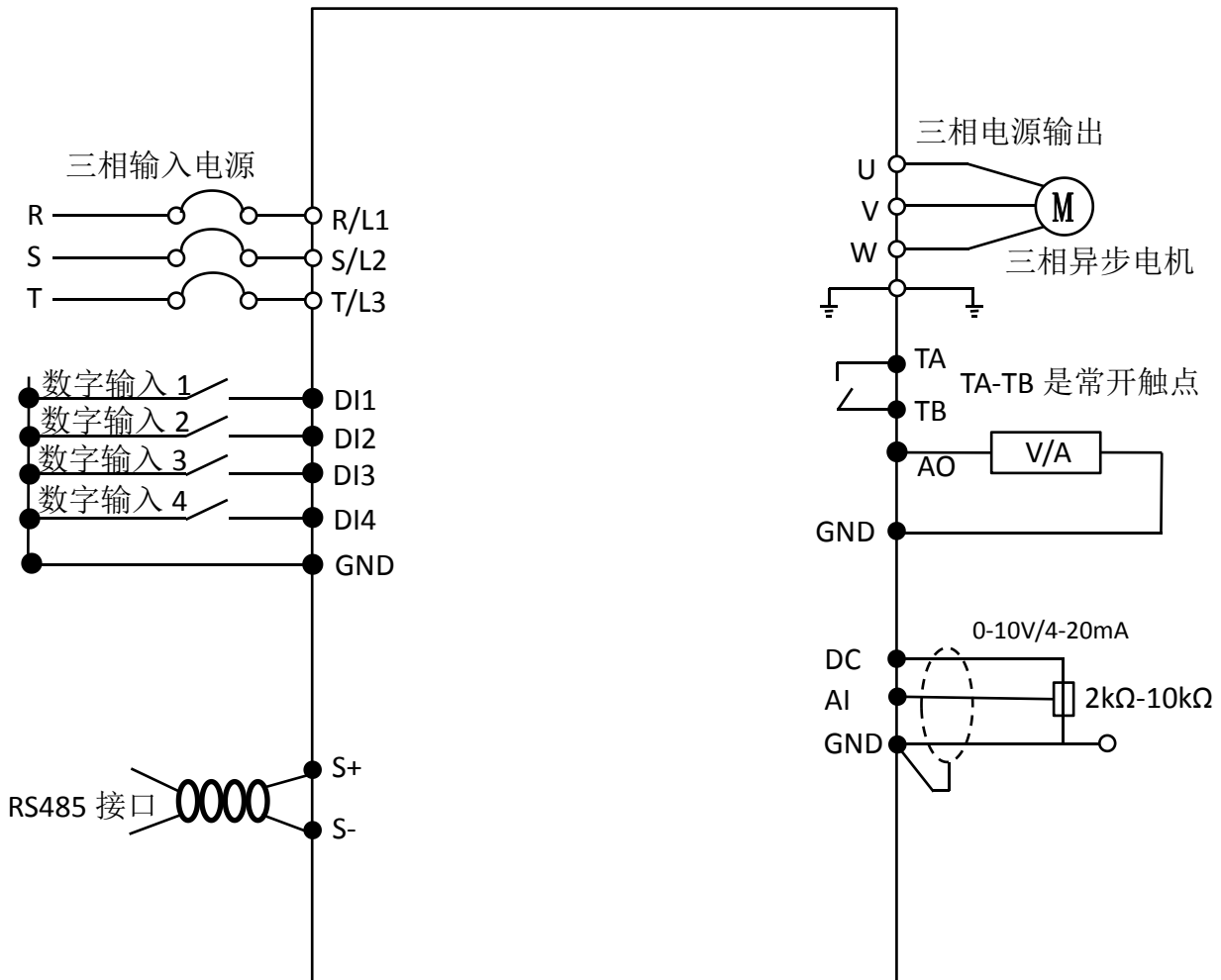
*NC NC1 是非标配功能，需依订单需求生产

控制端子功能说明:

类别	端子符号	端子名称	功能说明
电源	+10V-GND	外接+ 10V 电源	向外提供 +10V 电源, 最大输出电流: 10mA 一般用作外接电位器工作电源, 电位器阻值范围: 1k Ω ~5k Ω
模拟输入	AI1-GND	模拟量输入端子 1	输入电流、电压范围由参数 F0-07 选择决定。
	AI2-GND	模拟量输入端子 2	输入电流、电压范围由参数 F0-07 选择决定。
数字输入	DI1- COM	数字输入 1	1. 光藕隔离, 兼容双极性输入
	DI2- COM	数字输入 2	
	DI3- COM	数字输入 3	
	DI4- COM	数字输入 4	
	DI5- COM	数字输入 5	
模拟输出	AO1-GND	模拟输出	输出电流、电压范围由参数 F0-07 设定
	AO2-GND	模拟输出	输出电流、电压范围由参数 F0-07 设定
数字输出	DO1-COM	数字输出	光藕隔离, 双极性开路集电极输出 输出电压范围: 0V~24V
数字输出	DO2-COM	数字输出	光藕隔离, 双极性开路集电极输出 输出电压范围: 0V~24V
继电器输出	T/B-T/C	常闭端子	触点驱动能力: 250Vac, 3A; 30Vdc, 1A
	T/A-T/B	常开端子	
485 通讯接口	S+/S-	485 通讯接口	分别为 485 差分信号正端, 485 差分信号负端(参考地:GND)。标准 485 通讯接口, 请使用双绞线或屏蔽线。

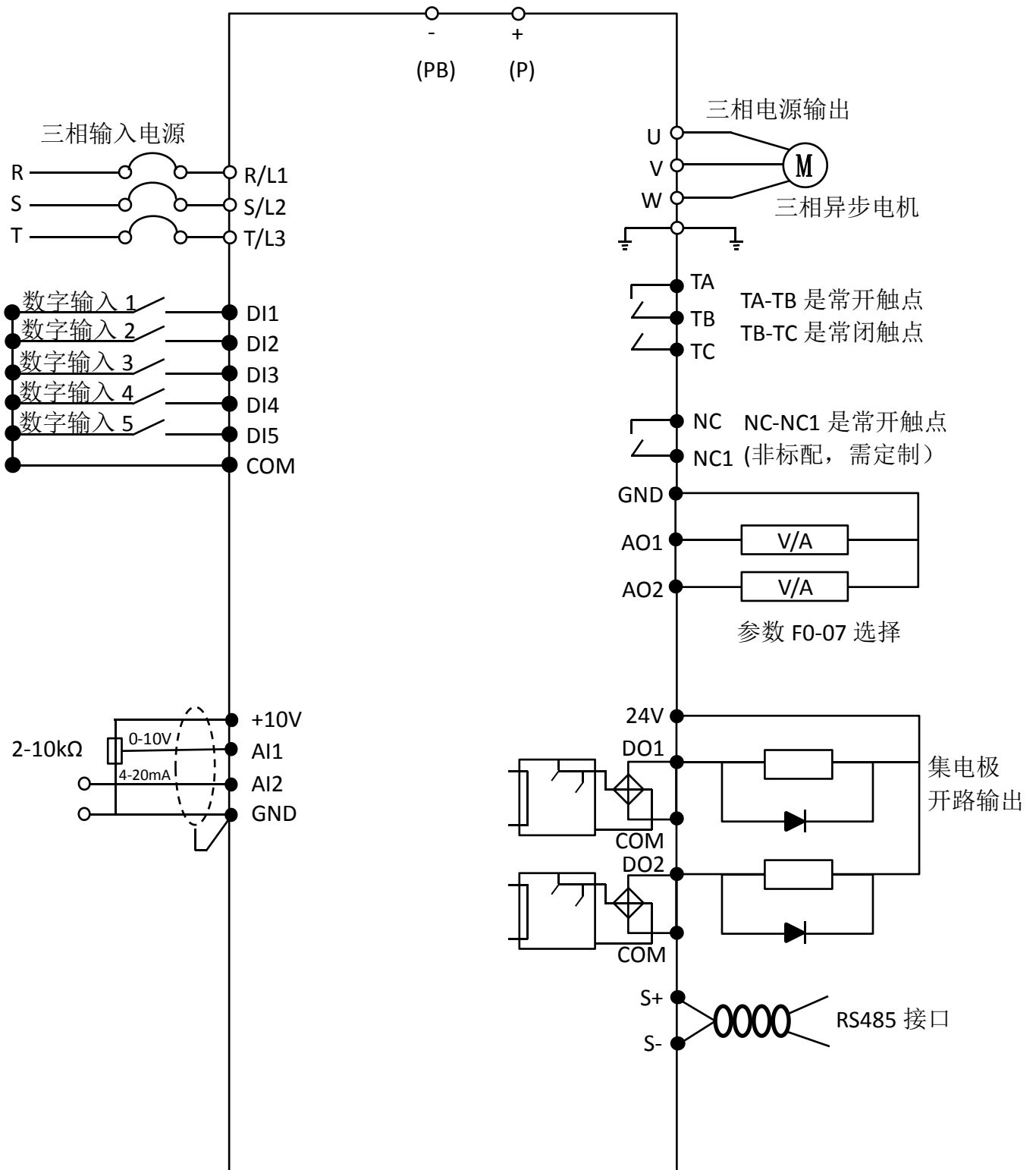
3.2.4 变频器接线图

900 系列迷你型三相 380V 端子接线图：



*S+ S-是非标配功能，需依外加 485 扩展卡；

900 系列通用型三相 380V 端子接线图:



*NC NC1 是 非标配功能，需依订单需求生产；

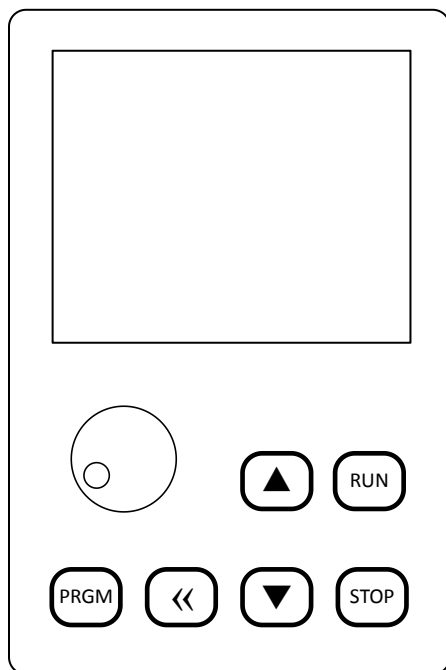
*0.75~5.5KW G 型机内置制动单元，外接制动电阻接在 P 和 PB 上；

*7.5KW 以上如需外接制动电阻，请外接制动单元，制动单元接在+ -上；

第 4 章 键盘操作与显示

4.1 900G 键盘简介

操作面板，可对变频器进行功能参数修改、变频器工作状态监控和变频器运行控制（启动、停止）等操作，其功能如下图所示：

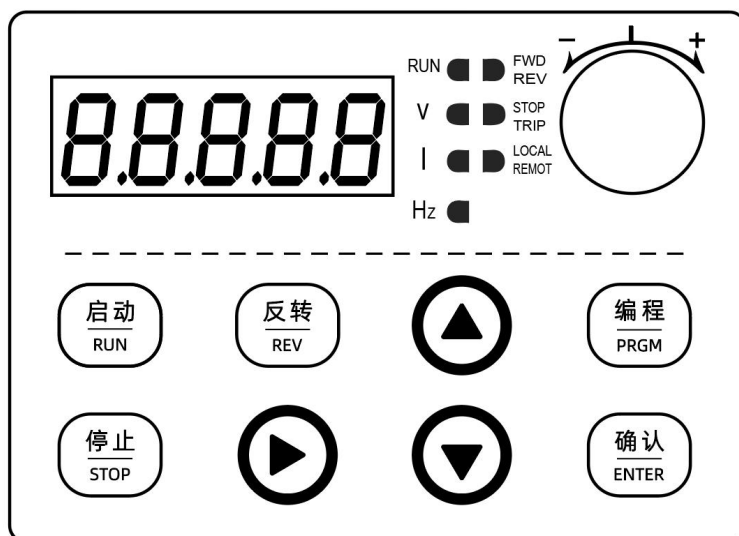


操作面板示意图

4.1.1 键盘按键说明

按键符号	名称	功能说明
PRGM	编程/确定键	长按3秒进入或者退出菜单 短按读取或写入参数
▲	递增键	数据或功能码的递增 和递减键同时按为多功能键功能可通过F0-19设定 (仅6按键面板有效)
▼	递减键	数据或功能码的递减 和递增键同时按为多功能键功能可通过F0-19设定 (仅6按键面板有效)
<<	移位键	选择参数修改位及显示内容
RUN	正反转运行键	面板启动、电机运行方向切换
STOP	停止/复位键	停止/复位操作

4.2 900M 迷你型键盘外形图（0.75-2.2KW）



操作面板示意图（迷你型）

4.2.1 迷你型键盘按键说明（0.75-2.2KW）

标识	说明	标识	说明
RUN	运行指示灯: 变频器运行时常亮；停止时熄灭。		UP 键: 使数字向上递增，即“上”键。
LOCAL REMOT	本地/远程模式指示灯: 本地调速时熄灭；远程调速时常亮。		DOWN 键: 使数字向下递减，即“下”键。
FWD REV	正/反转指示灯: 正转时熄灭；反转时常亮；		启动键: 面板控制模式下，用于运行操作。
	菜单键: 从主界面进入参数界面中或退回。		停止键: 停止操作；或故障复位操作。
	确定键: 访问参数以及修改参数后进行保存。		反转运行键: 面板控制模式下，用于反转和点动切换。 (需要设置 F0-19 参数)
	位移键: 界面之间切换；或切换数字位数。		

4.3 通用型按键操作举例

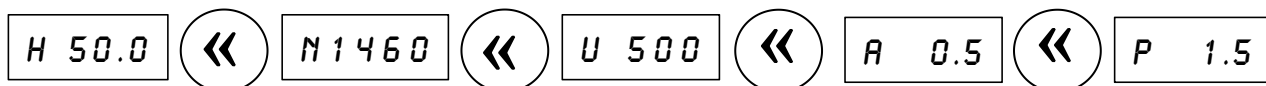
(1) 运行与停止

默认模式是面板控制模式（参数 F0-00=0），RUN 键控制变频器运行，STOP 键控制变频器停止。变频器运行时，显示屏主界面频率数值常亮；变频器停止时，显示屏主界面频率数值闪烁。

(2) 运行界面的切换

变频器运行时，下方显示屏默认显示输出频率，此时按下“◀”，显示屏将在多种运行界面之间切换，从输出频率开始，之后依次显示电机转速、母线电压、输出电流，输出功率。

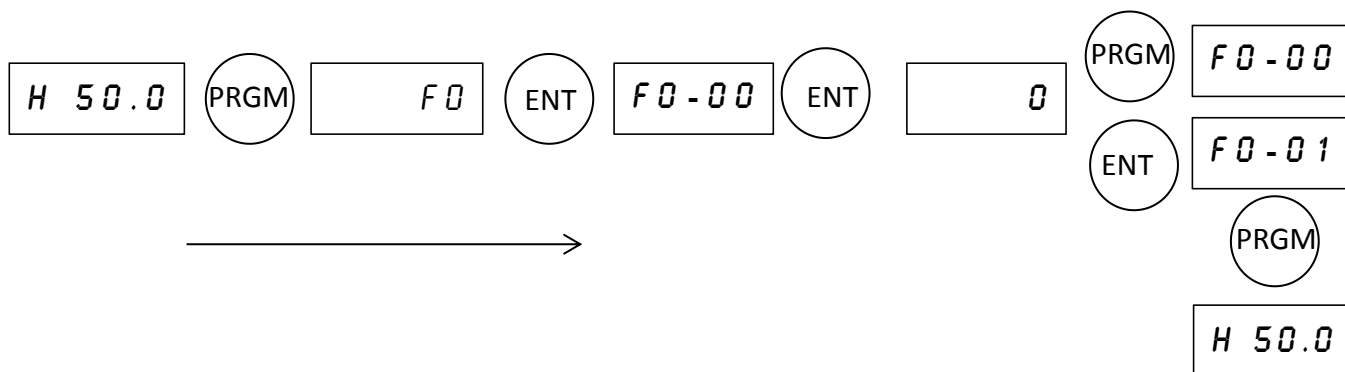
示例如下图所示。



(3) 参数界面

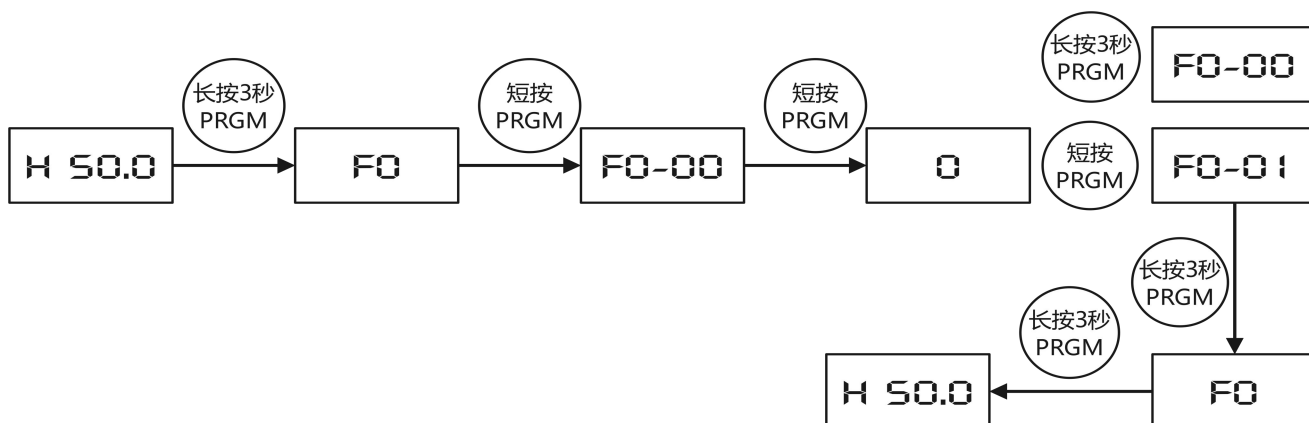
变频器显示主界面时，按下“PRGM”，将进入一级菜单界面，之后可通过“▼/▲”在一级菜单界面选择想访问的参数；按下“ENT”，将从一级菜单界面进入二级菜单界面，此时可查询或修改该参数的数值。

变频器显示二级菜单界面时，按下“PRGM”或“ENT”都可以退回到二级菜单界面，但是按“PRGM”不会保存修改后的参数，只有按“ENT”才能保存参数。变频器显示一级菜单界面时，按下“PRGM”可以退回到主界面。



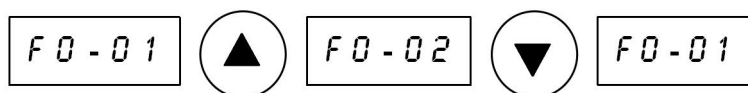
若为6按键面板，长按3秒“PRGM”，将进入一级菜单界面，之后可通过“▼/▲”在一级菜单界面选择想访问的参数；短按“PRGM”，将从一级菜单界面进入二级菜单界面，此时可查询或修改该参数的数值。

变频器显示二级菜单界面时，长按3秒“PRGM”或短按“PRGM”都可以退回到二级菜单界面，但是长按3秒“PRGM”不会保存修改后的参数，只有短按“PRGM”才能保存参数。变频器显示一级菜单界面时，长按3秒“PRGM”可以退回到主界面。

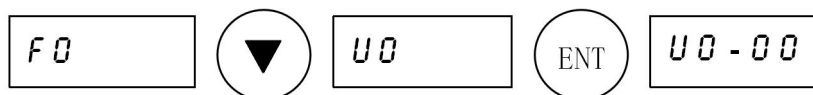


(4) 参数的选择

变频器显示一级菜单界面时，按“▲”或“▼”可以切换想要访问的参数。



变频器还具有监视参数，查看它们的方法是先在一级参数界面将参数选择为 U0，然后按“ENT”即可进入监视参数的访问界面。



(5) 参数的重置

900 系列变频器的参数 F0-24 可用于重置参数，F0-24 默认值为 0，将其修改为 1 并按“ENTER”即可重置参数为出厂默认值。

4.4 控制应用案例

4.4.1 变频器三线制设置

0: 两线式模式 1: (迷你型为例)



参数设置:

F0-00=1 (外部端子控制)

F1-06=0 (两线式 1)

F1-00=1

F1-01=2

该控制模式下，DI1 和 GND 导通，变频器正转运行；DI2 和 GND 导通，变频器反转运行。

1: 两线式模式 2: (迷你型为例)



参数设置:

F0-00=1 (外部端子控制)

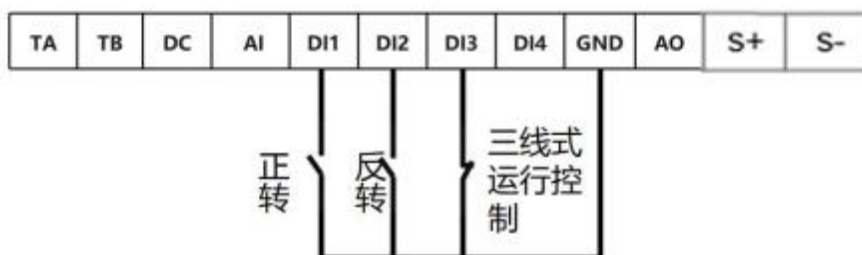
F1-06=1 (两线式 2)

F1-00=1

F1-01=2

该控制模式下, DI1 和 GND 导通, 变频器正转运行; DI1 和 GND 导通的状态下, DI2 和 GND 导通, 变频器反转运行。

2: 三线式模式 1: (迷你型为例)



参数设置:

F0-00=1 (外部端子控制)

F1-06=2 (三线式 1)

F1-00=1

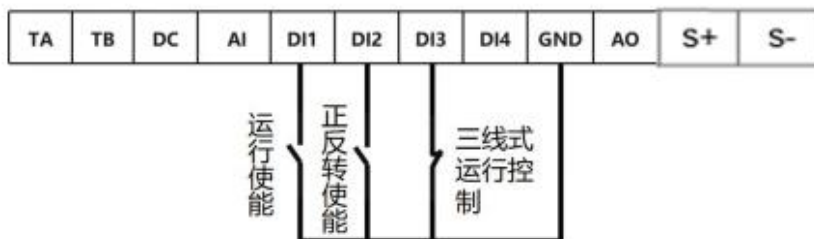
F1-01=2

F1-02=3

该控制模式下, 在 DI3 和 GND 导通的状态下, 令 DI1 和 GND 导通, 变频器正转运行; DI3 和 GND 导通的状态下, DI2 和 GND 导通, 变频器反转运行。正常启动和运行中, 必须保持 DI3 和 GND 导通, DI1 和 DI2 的命令在导通动作沿即生效, 变频器的运行状态以该 3 个开关最后的按键动作为准。

3: 三线式模式 2: (迷你型为例)

参数设置



F0-00=1 (外部端子控制)

F1-06=3 (三线式 2)

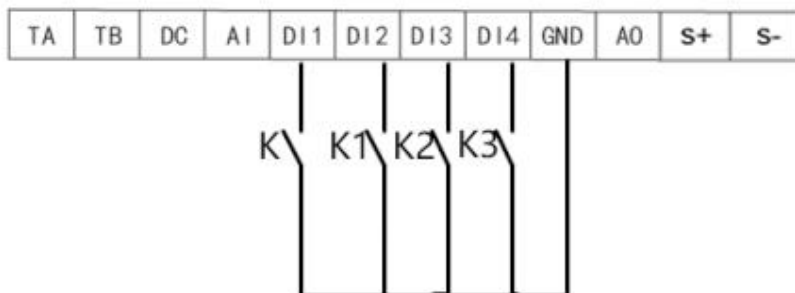
F1-00=1

F1-01=2

F1-02=3

该控制模式下，在 DI3 和 GND 导通的状态下，令 DI1 和 GND 导通，变频器正转运行；DI3 和 GND 导通且 DI1 和 GND 导通的状态下，令 DI2 和 GND 导通，变频器反转运行，正常启动和运行中，必须保持 DI3 和 GND 导通，DI1 的命令在导通动作沿即生效。

4.4.2 变频器多段速设置（迷你型为例）



参数设置：

F0-00=1 (外部端子控制)

F0-01=4 (频率源选择为多段速)

F1-00=1 (DI1 端子接外部开关 K)

F1-01=8 (DI2 端子接外部开关 K1)

F1-02=9 (DI3 端子接外部开关 K2)

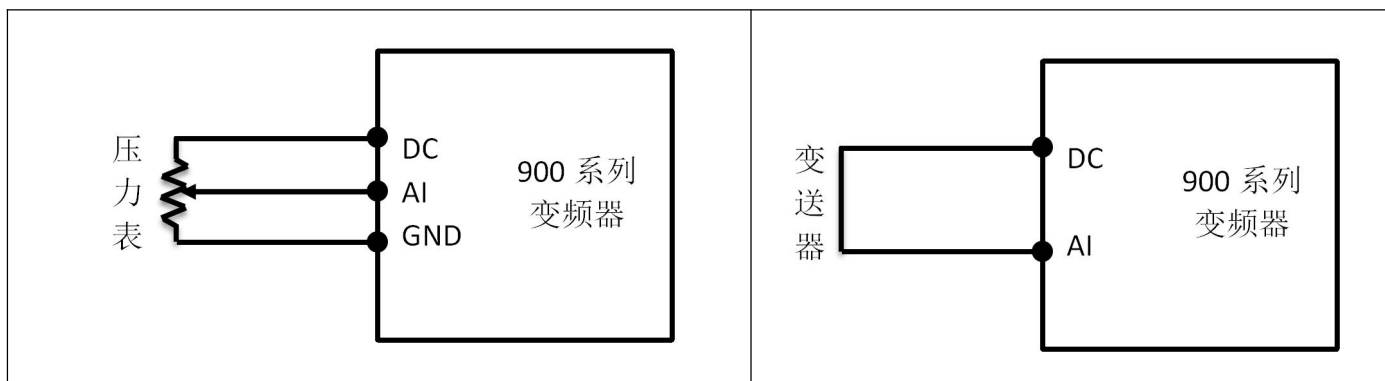
F1-03=10 (DI4 端子接外部开关 K3)

F1 参数组定义多段速功能，8 代表多段指令 1，9 代表多段指令 2，10 代表多段指令 3，3 个端子可以组合成 8 段速，8 段速的频率值可以分别由 F4-01~F4-08 设定，对应的真值表如下：

K3	K2	K1	指令设定	对应参数
OFF	OFF	OFF	多段指令 0	F4-01
OFF	OFF	ON	多段指令 1	F4-02
OFF	ON	OFF	多段指令 2	F4-03
OFF	ON	ON	多段指令 3	F4-04
ON	OFF	OFF	多段指令 4	F4-05
ON	OFF	ON	多段指令 5	F4-06
ON	ON	OFF	多段指令 6	F4-07
ON	ON	ON	多段指令 7	F4-08

当频率源选择为多段速时，功能码 F4-01-F4-07 可直接设置多段速的频率值。多段指令除作为多段速功能外，还可以作为 PID 的给定源，或者作为 V/F 分离控制的电压源等，以满足需要在不同给定值之间切换的需求。

4.4.3 变频器恒压供水功能应用

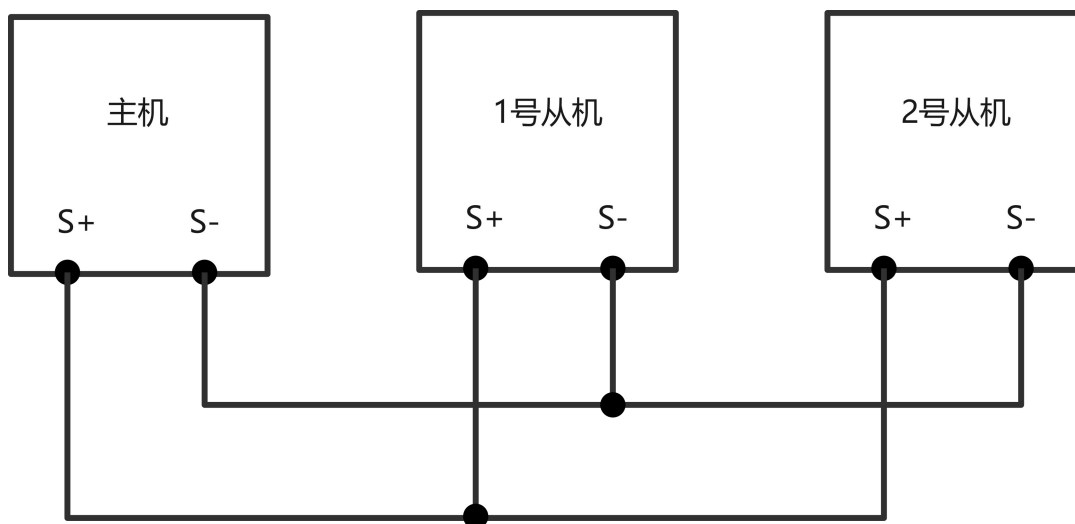


(迷你型为例)

参数设置：

- F0-00=0 或 1 (面板或外部端子启动)
- F0-01=6 (恒压供水功能模式)
- F5-02=0 或 1 (PID 反馈源，选择 0 接 AI1，选择 1 接 AI2)
- F5-08=0/1/2/3 (传感器类型选择，可以选择 0: 0~10V 输入；1: 4~20mA 输入；2: 0~5V 输入；3: 0.5V~4.5V 输入)
- F5-09 (传感器量程)

4.4.4 变频器多组网联机功能应用 (以三组网联机为例)



1. 三组网联机，多泵主辅控制模式

参数设置：

主机	1 号辅机	2 号辅机
F0-26=3 (3 台组网主机设置)	F0-26=11 (组网 1 号辅机设置)	F0-26=12 (组网 2 号辅机设置)
F5-32=0 (多泵主辅控制)		
F5-35 (轮泵周期)		
F5-37 (加泵频率)		
F5-38 (欠压加泵时间)		
F5-39 (减泵频率)		

F5-40 (超压减泵时间)		
----------------	--	--

2. 三组网联机，多泵同步控制模式

参数设置:

主机	1 号辅机	2 号辅机
F0-26=3 (3 台组网主机设置) F5-32=1 (多泵同步控制)	F0-26=11 (组网 1 号辅机设置)	F0-26=12 (组网 2 号辅机设置)

3. 三组网联机，多泵一用一备控制模式

主机	1 号辅机	2 号辅机
F0-26=3 (3 台组网主机设置) F5-32=2 (多泵一用一备控制)	F0-26=11 (组网 1 号辅机设置)	F0-26=12 (组网 2 号辅机设置)

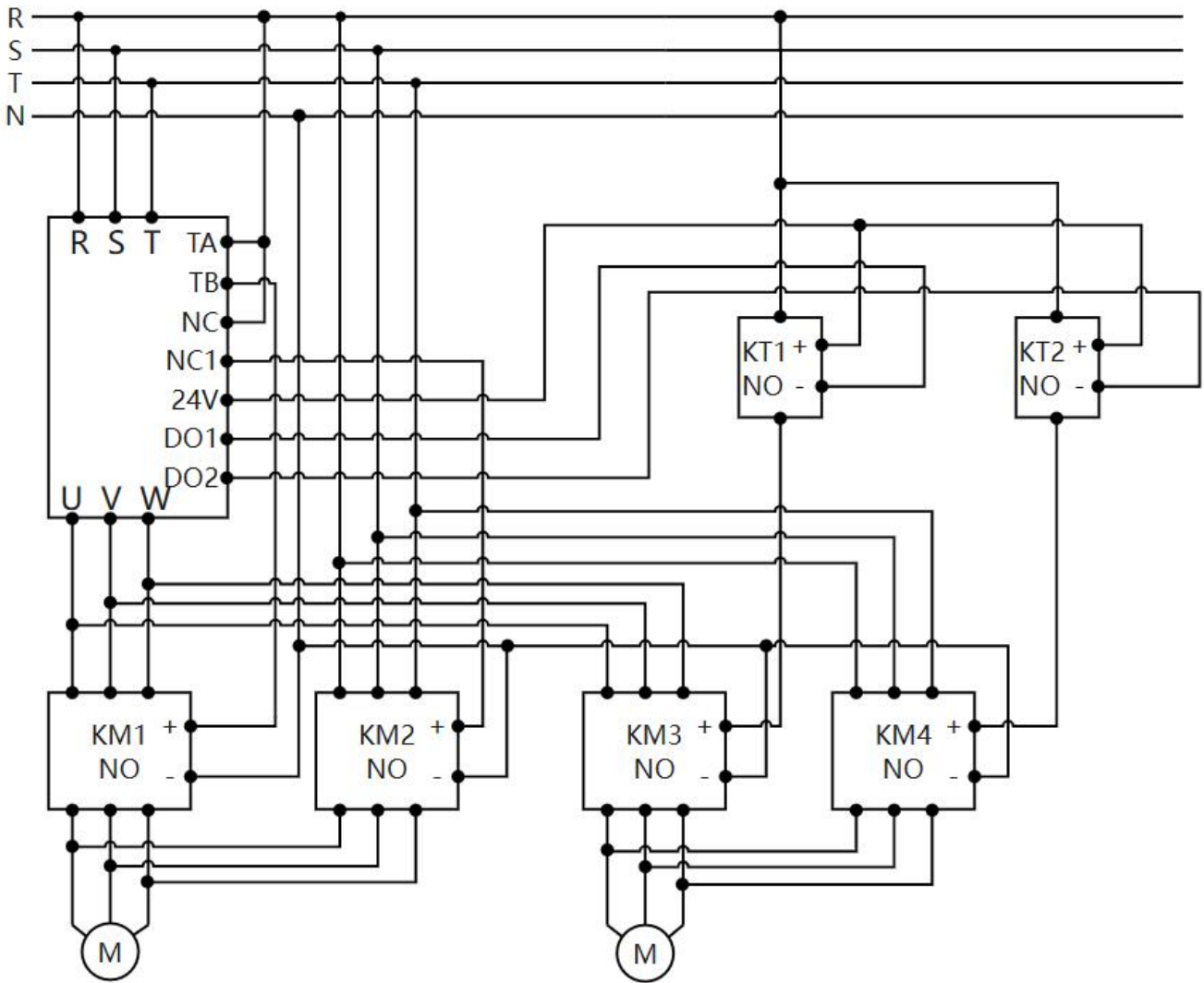
4. 三组网联机，备用主机运行模式该功能适用于以上三种模式任意一种，只能设置 1 号辅机为备用主机

参数设置:

主机	1 号辅机	2 号辅机
F0-26=3 (3 台组网主机设置) F5-32=0/1/2	F0-26=11 (组网 1 号辅机设置) F5-33=0/1/2 (0: 备用主机控制组网中其他辅机一起停机 1: 备用主机控制组网中其他辅机以 F5-34 设定频率恒速运行 2: 备用主机控制组网中其他辅机恒压运行 (此模式需要备用主机接压力传感器) F5-34 (备用主机运行频率) F5-46=1 (备用主机从机数量)	F0-26=12 (组网 2 号辅机设置)

4.4.5 变频器一控多功能应用

1. 双泵循环模式



参数设置:

F0-26=07 (一拖二, 双泵自动循环)

F5-35 (轮泵周期)

F5-37 (加泵频率)

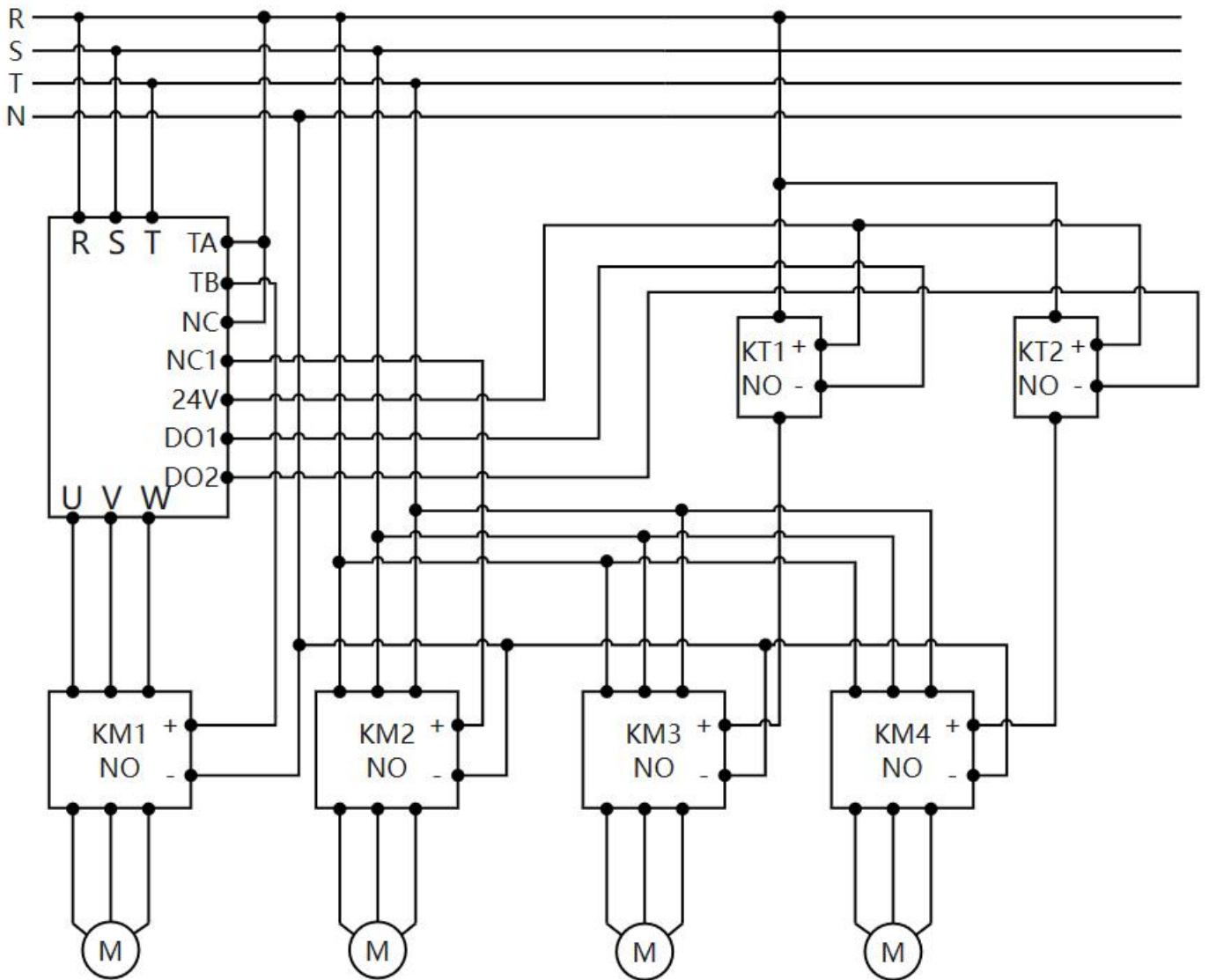
F5-38 (欠压加泵时间)

F5-39 (减泵频率)

F5-40 (超压减泵时间)

F5-45=1 (同时运行水泵数量)

2. 固定一泵变频模式 (接线图以一拖三为例)



参数设置:

F0-26=17/18/19 (17: 一拖一 (固定 1 泵变频, 2 泵工频, 不循环; 18: 一拖二 (固定 1 泵变频, 2、3 泵工频, 不循环; 19: 一拖三 (固定 1 泵变频, 2、3、4 泵工频, 不循环))

F5-37 (加泵频率)

F5-38 (欠压加泵时间)

F5-39 (减泵频率)

F5-40 (超压减泵时间)

第 5 章 参数说明

5.1 参数名称概览

参数代码	参数名称	参数代码	参数名称
F0-00	命令源选择	F0-16	预置频率
F0-01	主频率源选择	F0-17	频率低于下限频率运行动作
F0-02	辅助频率源选择	F0-18	命令源捆绑频率源
F0-03	频率源选择	F0-19	JOG/REV 键功能选择
F0-04	加速时间	F0-20	STOP 键功能
F0-05	减速时间	F0-21	点动运行频率
F0-06	DC 输出选择	F0-22	点动加速时间
F0-07	模拟量输入输出信号格式	F0-23	点动减速时间
F0-08	停机方式	F0-24	恢复出厂参数
F0-09	上限频率数值给定	F0-25	选择显示菜单类型
F0-10	下限频率数值给定	F0-26	水泵运行模式
F0-11	转矩提升	F0-27	端子 UP/DOWN 变化率
F0-12	转矩提升截止频率	F0-28	键盘语言选择
F0-13	载波频率	F0-29	雕刻机参数选择
F0-14	运行方向	F0-30	数字设定频率停机记忆选择
F0-15	转速跟踪启动		
参数代码	参数名称	参数代码	参数名称
F1-00	DI1 端子功能选择	F1-18	继电器输出电流到达 2 设定值
F1-01	DI2 端子功能选择	F1-19	继电器输出电流到达 2 带宽
F1-02	DI3 端子功能选择	F1-20	继电器 1 输出延迟时间
F1-03	DI4 端子功能选择	F1-21	继电器 2 输出延迟时间
F1-04	DI5 端子功能选择	F1-22	DO1 输出延迟时间
F1-05	DI1~DI5 端子有效模式选择	F1-23	DO2 输出延迟时间
F1-06	端子命令方式	F1-24	AI1 增益
F1-07	继电器端子有效状态选择	F1-25	AI1 偏置
F1-08	继电器 1 功能选择	F1-26	AI2 增益
F1-09	继电器 2 功能选择	F1-27	AI2 偏置
F1-10	DO1 输出功能选择（集电极输出）	F1-28	AO1 输出功能选择
F1-11	DO2 输出功能选择（集电极输出）	F1-29	AO2 输出功能选择
F1-12	继电器输出频率到达 1 设定值	F1-30	AO1 增益
F1-13	继电器输出频率到达 1 带宽	F1-31	AO1 偏置
F1-14	继电器输出频率到达 2 设定值	F1-32	AO2 增益
F1-15	继电器输出频率到达 2 带宽	F1-33	AO2 偏置
F1-16	继电器输出电流到达 1 设定值	F1-34	DI 滤波时间
F1-17	继电器输出电流到达 1 带宽		

参数代码	参数名称	参数代码	参数名称
F2-00	VF 曲线设定	F2-15	VF 过励磁增益
F2-01	多点 VF 频率点 1	F2-16	VF 过压失速动作电压
F2-02	多点 VF 电压点 1	F2-17	VF 过压失速使能
F2-03	多点 VF 频率点 2	F2-18	VF 过压失速抑制频率增益
F2-04	多点 VF 电压点 2	F2-19	VF 过压失速抑制电压增益
F2-05	多点 VF 频率点 3	F2-20	过压失速最大上升限制频率
F2-06	多点 VF 电压点 3	F2-21	保留
F2-07	多点 VF 频率点 4	F2-22	保留
F2-08	多点 VF 电压点 4	F2-23	保留
F2-09	多点 VF 频率点 5	F2-24	振荡抑制增益
F2-10	多点 VF 电压点 5	F2-25	振荡抑制增益模式
F2-11	VF 过流失速动作电流	F2-26	VF 分离的电压源
F2-12	VF 过流失速使能	F2-27	VF 分离的电压数字设定
F2-13	VF 过流失速抑制增益	F2-28	VF 分离的电压上升、下降时间
F2-14	VF 倍速过流失速动作电流补偿系数	F2-29	VF 分离停机方式选择
参数代码	参数名称	参数代码	参数名称
F3-00	启动频率	F3-15	跳跃频率带宽
F3-01	启动频率保持时间	F3-16	正反转死区时间
F3-02	启动直流制动电流	F3-17	反转控制
F3-03	启动直流制动时间	F3-18	制动使用率
F3-04	停机直流制动起始频率	F3-19	制动单元动作电压
F3-05	停机直流制动等待时间	F3-20	转速跟踪方式
F3-06	停机直流制动电流	F3-21	转速跟踪快慢
F3-07	停机直流制动时间	F3-22	转速跟踪电流环 Kp
F3-08	加减速方式	F3-23	转速跟踪电流 Ki
F3-09	S 曲线开始段时间比例	F3-24	转速跟踪电流大小
F3-10	S 曲线结束段时间比例	F3-25	转速跟踪电流下限值
F3-11	加速时间 2	F3-26	转速跟踪电压上升时间
F3-12	减速时间 2	F3-27	去磁时间
F3-13	加减速时间 1 与 2 切换频率点	F3-28	端子点动优先选择
F3-14	跳跃频率 1	F3-29	温度检测偏置
参数代码	参数名称	参数代码	参数名称
F4-00	多段指令 0 频率给定方式	F4-14	PLC 第 1 段运行时间
F4-01	多段指令 0 频率	F4-15	PLC 第 1 段加减速时间选择
F4-02	多段指令 1 频率	F4-16	PLC 第 2 段运行时间
F4-03	多段指令 2 频率	F4-17	PLC 第 2 段加减速时间选择
F4-04	多段指令 3 频率	F4-18	PLC 第 3 段运行时间
F4-05	多段指令 4 频率	F4-19	PLC 第 3 段加减速时间选择
F4-06	多段指令 5 频率	F4-20	PLC 第 4 段运行时间
F4-07	多段指令 6 频率	F4-21	PLC 第 4 段加减速时间选择
F4-08	多段指令 7 频率	F4-22	PLC 第 5 段运行时间
F4-09	PLC 运行方式	F4-23	PLC 第 5 段加减速时间选择
F4-10	PLC 掉电记忆选择	F4-24	PLC 第 6 段运行时间

F4-11	PLC 运行时间单位	F4-25	PLC 第 6 段加减速时间选择
F4-12	PLC 第 0 段运行时间	F4-26	PLC 第 7 段运行时间
F4-13	PLC 第 0 段加减速时间选择	F4-27	PLC 第 7 段加减速时间选择
参数代码	参数名称	参数代码	参数名称
F5-00	PID 给定源	F5-25	防冻功能使能
F5-01	PID 设定值	F5-26	防冻运行频率
F5-02	PID 反馈源	F5-27	防冻运行时间
F5-03	PID 作用方向	F5-28	防冻运行周期
F5-04	加速 PID 比例增益 Kp	F5-29	自动启动使能
F5-05	加速 PID 积分时间 Ki	F5-30	自动启动延时时间
F5-06	减速 PID 比例增益 Kp	F5-31	保留
F5-07	减速 PID 积分时间 Ki	F5-32	多泵联机模式
F5-08	传感器类型	F5-33	备用主机运行模式
F5-09	传感器量程	F5-34	备用主机 1 运行频率
F5-10	传感器零点矫正	F5-35	水泵轮换切换周期
F5-11	传感器满量程矫正	F5-36	加泵压力偏差
F5-12	休眠频率	F5-37	加泵频率
F5-13	休眠延迟时间	F5-38	欠压加泵时间
F5-14	休眠压力偏差	F5-39	减泵频率
F5-15	休眠降速频率步长	F5-40	超压减泵时间
F5-16	休眠降速判断时间	F5-41	PID 反馈丢失检测值
F5-17	唤醒压力	F5-42	爆管压力
F5-18	压力上限	F5-43	爆管判断时间
F5-19	缺水检测时间	F5-44	保留
F5-20	缺水检测频率	F5-45	同时运行水泵最大数量
F5-21	缺水检测电流	F5-46	备用主机从机数量
F5-22	缺水检测压力	F5-47	第二目标压力设置
F5-23	缺水定时重启时间	F5-48	加泵切换延时
F5-24	缺水自动重启压力	F5-49	工频变频切换延时
参数代码	参数名称	参数代码	参数名称
F6-00	零级菜单显示数据自动切换	F6-15	启动保护选择
F6-01	参数修改属性	F6-16	故障使能选择 1
F6-02	LED2 显示数据选择 (双显保留参数)	F6-17	故障使能选择 2
F6-03	用户密码	F6-18	故障自动复位次数
F6-04	设定累计上电到达时间	F6-19	故障自动复位间隔时间
F6-05	定时运行时间	F6-20	掉载保护选择
F6-06	载波频率随温度调整	F6-21	掉载检出水平
F6-07	载波频率调整起始温度	F6-22	掉载检出时间
F6-08	载波频率调整时间	F6-23	电压暂降功能选择
F6-09	DPWM 切换上限频率	F6-24	电压暂降判断电压
F6-10	速度偏差过大检测值	F6-25	电压暂降回升判断时间
F6-11	速度偏差过大检测时间	F6-26	电压暂降动作判断电压
F6-12	电机过载保护增益	F6-27	电压暂降增益
F6-13	外置温度传感器类型	F6-28	电压暂降积分系数

F6-14	超温保护阈值	F6-29	电压暂降动作减速时间
参数代码	参数名称	参数代码	参数名称
F7-00	本机地址	F7-11	转矩接收数据偏置
F7-01	波特率	F7-12	转矩接收数据增益
F7-02	数据格式	F7-13	频率接收数据偏置
F7-03	通讯超时时间	F7-14	频率接收数据增益
F7-04	主从控制有效 (900M 此参数为 MODBUS 数据通讯格式,见 F7-19)	F7-15	从机频率正向最大偏差
F7-05	主从选择	F7-16	从机频率反向最大偏差
F7-06	从机数量	F7-17	下垂控制
F7-07	从机跟随主机命令	F7-18	保留
F7-08	从机接收数据	F7-19	MODBUS 数据通讯格式
F7-09	主从通讯超时时间	F7-20	MODBUS 参数兼容
F7-10	主从控制通讯发送周期		
参数代码	参数名称	参数代码	参数名称
F8-00	电机额定功率	F8-10	转矩设定值
F8-01	电机额定电压	F8-11	异步电机定子电阻
F8-02	电机额定电流	F8-12	异步电机转子电阻
F8-03	电机额定频率	F8-13	异步电机漏感抗
F8-04	电机额定转速	F8-14	异步电机互感抗
F8-05	永磁同步电机反电动势系数	F8-15	异步电机空载电流
F8-06	电机控制方式	F8-16	同步电机定子电阻
F8-07	电机参数自检测	F8-17	同步电机 d 轴电感
F8-08	速度/转矩控制选择	F8-18	同步电机 q 轴电感
F8-09	转矩设定源选择		
参数代码	参数名称	参数代码	参数名称
F9-00	高速区切换频率	F9-21	最大转矩比电流使能
F9-01	高速段速度环比例增益	F9-22	凸极率增益系数
F9-02	高速段速度环积分时间	F9-23	起动载波频率
F9-03	低速段切换频率	F9-24	SVC 低速载波频率
F9-04	低速段速度环比例增益	F9-25	低速载波频率切换频率
F9-05	低速段速度环积分时间	F9-26	低速励磁电流最大值
F9-06	速度环滤波时间常数	F9-27	低速励磁电流切换频率
F9-07	转差补偿系数	F9-28	低速励磁电流切换频率带宽
F9-08	最大输出电压系数	F9-29	同步电机初始位置检测模式
F9-09	转矩控制正向最大频率	F9-30	同步电机初始位置辨识电流初始值
F9-10	转矩控制反向最大频率	F9-31	同步电机初始位置补偿角度
F9-11	转矩加速时间	F9-32	同步机电感检测电流
F9-12	转矩减速时间	F9-33	同步电机反电势辨识初始电流
F9-13	M 轴电流环 KP	F9-34	同步电机反电势辨识最终电流
F9-14	M 轴电流环 Ki	F9-35	同步电机调谐时电流环 KP
F9-15	T 轴电流环 Kp	F9-36	同步电机调谐时电流环 Ki
F9-16	T 轴电流环 Ki	F9-37	保留
F9-17	同步电机弱磁模式	F9-38	保留

F9-18	同步电机弱磁系数	F9-39	保留
F9-19	弱磁积分倍数	F9-40	保留
F9-20	保留		

5.2 参数说明

5.2.1 F0 参数组-基本参数

参数	说明	最小值	默认值	最大值	单位	更改权限
F0-00	命令源选择	0	0	3	-	随时读写
	0: 面板控制。 按下变频器 RUN 键运行, 按 STOP 键停机。 1: 端子控制。 变频器由控制端子直接控制。默认 DI1 控制正转, DI2 控制反转。 2: 通讯控制。 通过 Modbus RTU (RS485)控制。 3: 保留。					
F0-01	主频率源选择	0	1	9	-	运行只读
	0: 功能码设定, 掉电记忆 1: 面板电位器 2: AI1 3: AI2 (保留) 4: 多段指令 5: PLC 6: 恒压供水 7: 通用 PID 8: 通讯设定 9: 保留					
F0-02	辅助频率源选择	0	0	9	-	运行只读
	同 F0-01					
F0-03	频率源选择	00	00	34	-	随时读写
	个位: 频率源选择 0: 主频率源 1: 主辅运算结果 (运算关系由十位确定) 2: 主频率源与辅助频率源切换 3: 主频率源与主辅运算结果切换 4: 辅助频率源与主辅运算结果切换 十位: 频率源主辅运算关系 0: 主+辅 1: 主-辅 2: 二者最大值 3: 二者最小值					
F0-04	加速时间	0.1	机型确定	500.0	秒	随时读写
	变频器从 0 Hz 加速到上限频率 (F0-09)所需的加速时间。					
F0-05	减速时间	0.1	机型确定	500.0	秒	随时读写
	变频器从上限频率(F0-09)减速到 0 Hz 所需的减速时间。					
F0-06	控制端子 DC 输出选择	0	1	2	-	运行只读
	0: 5V DC 输出 5V 电压 1: 10V DC 输出 10V 电压 2: 24V DC 输出 24V 电压					
F0-07	模拟量输入输出信号格式	0000	0000	5555	-	运行只读
	0: 0-10V					

	1: 0-20mA 2: 4-20mA 3: 20-4mA 4: 20-0mA 5: 10-0V 个位: AI1; 十位: AI2 百位: AO1 千位: AO2					
F0-08	停机方式 0: 减速停车。 停机命令有效后, 变频器按照减速时间降低输出频率, 频率降为 0 后停机。 1: 自由停车。 停机命令有效后, 变频器立即终止输出, 此时电机按照机械惯性自由停车。	0	0	1	-	随时读写
F0-09	上限频率数值设定 变频器最大输出频率	F0-10	50.0	599.9	Hz	运行只读
F0-10	下限频率数值设定 变频器最小输出频率	0.0	0.0	F0-09	Hz	随时读写
F0-11	转矩提升 V/F 控制模式下, 低频运行时电机输出转矩比较低, 可以提高此参数值; 但是转矩提升设置过大, 电机容易过热, 变频器容易过流。 当负载较重而电机启动力矩不够时, 建议增大此参数。在负荷较轻时可减小转矩提升。	0	机型确定	30.0	%	随时读写
F0-12	转矩提升截止频率 在此频率之下, 转矩提升有效, 超过此设定频率, 转矩提升失效。	0.0	50.0	F8-03	Hz	运行只读
F0-13	载波频率 此功能调节变频器的载波频率。当载波频率较低时, 输出电流高次谐波分量增加, 电机损耗增加, 电机温升增加。当载波频率较高时, 电机损耗降低, 电机温升减小, 但变频器损耗增加, 变频器温升增加, 干扰增加。	1.0	机型确定	16.0	KHz	随时读写
F0-14	输出相序 0: U V W 输出相序 1: U W V 输出相序 更改该参数可以在不改变电机接线情况下, 改变电机转向。 注意: 参数初始化后该参数会恢复成默认值 0, 所以在某些严禁更改电机转向的场合中, 慎用此参数。	0	0	1	-	随时读写
F0-15	转速跟踪启动 0: 直接启动 1: 转速跟踪启动 变频器在启动时有一个短暂的延时来检测电机转速, 并从电机当前转速开始控制。	0	0	1	-	运行只读
F0-16	预置频率 当目标频率给定方式选择为“数字设定”时, 该参数为变频器的目标频率设定初始值。通过“上/下”键修改目标频率后此参数暂时失效, 除非再次修改此参数。	F0-10	F8-03	F0-09	Hz	随时读写
F0-17	频率低于下限频率运行动作 0: 以下限频率运行 1: 停机 2: 零速运行 当设定频率低于下限频率时, 变频器的运行状态可以通过该参数选择。	0	0	2	-	随时读写
F0-18	命令源捆绑频率源 个位: 操作面板命令绑定频率源选择 0: 无绑定 1: 面板上下键给定 (端子 UP/DOWN 可修改, 掉电记忆) 2: 面板电位器	000	000	999	-	随时读写

	3: AI1 4: AI2 5: 多段速 6: PLC 7: 恒压供水 PID 8: 通用 PID 9: 通讯设定 十位: 端子命令绑定频率源选择 百位: 通讯命令绑定频率源选择 定义三种运行命令通道与九种频率给定通道之间的捆绑组合, 方便实现同步切换。					
F0-19	JOG/REV 键功能选择	0	0	4	-	运行只读
	0: JOG/REV 无效 1: 操作面板命令通道与远程命令通道 (端子命令通道或通讯命令通道) 切换 2: 正反转切换 3: 正转点动 4: 反转点动 JOG/REV 键为多功能键, 在停机和运行中均可以通过此键进行切换 (仅 900M 按键面板有效)。 900G 按键面板需要“递增键”和“递减键”一起按, 可进行切换。					
F0-20	STOP 键功能	0	1	1	-	随时读写
	0: 只在键盘操作方式下, STOP 键停机功能有效 1: 在任何操作方式下, STOP 键停机功能均有效					
F0-21	点动运行频率	0.0	2.0	F0-09	Hz	随时读写
F0-22	点动加速时间	0.0	20.0	6500.0	秒	随时读写
F0-23	点动减速时间	0.0	20.0	6500.0	秒	随时读写
	F0-21-F0-23 定义点动时变频器的给定频率及加减速时间。					
F0-24	恢复出厂参数	0	0	65535	-	运行只读
	1: 恢复出厂设置。					
F0-25	选择显示菜单类型	1	1	3	-	运行只读
	1: 默认菜单 2: 只显示用户更改的参数 3: 保留					
F0-26	水泵运行模式	0	1	19	-	运行只读
	0: 手动模式 1: 一用一备 (单泵) 2: 2 台组网主机设置 3: 3 台组网主机设置 4: 4 台组网主机设置 5: 5 台组网主机设置 6: 保留 7: 一拖二 (双泵自动循环) 8: 保留 9: 保留 11: 组网 1 号辅机设置 (备用主机) 12: 组网 2 号辅机设置 13: 组网 3 号辅机设置 14: 组网 4 号辅机设置					

	15: 保留 16: 保留 17: 一拖一 (固定 1 泵变频, 2 泵工频, 不循环) 18: 一拖二 (固定 1 泵变频, 2、3 泵工频, 不循环) 19: 一拖三 (固定 1 泵变频, 2、3、4 泵工频, 不循环)					
F0-27	端子 UP/DOWN 变化率	0.001	1.000	65.535	Hz/s	随时读写
	用于设置端子 UP/DOWN 调整设定频率时, 频率变化的速度, 即每秒钟频率的变化量。					
F0-28	键盘语言选择 (液晶键盘使用)	0	0	100	-	随时读写
	0: 中文 1: 英文 2-100: 保留					
F0-29	雕刻机参数选择	0	0	1	-	随时读写
	0: 通用参数 1: 雕刻机专用参数					
F0-30	数字设定频率停机记忆选择	0	0	1	-	随时读写
	0: 记忆 1: 不记忆					

5.2.2 F1 参数组-端子 IO 功能选择

参数	说明	最小值	默认值	最大值	单位	更改权限
F1-00	DI1 端子功能选择	0	1	35	-	运行只读
	0: 无功能 1: 正转运行 FWD 2: 反转运行 REV 3: 三线式运行控制 4: 两线式/三线式切换 5: 正向点动 6: 反向点动 7: 故障复位 8: 多段指令端子 1 9: 多段指令端子 2 10: 多段指令端子 3 11: 外部停车端子, 仅对面板控制有效 12: 自由停车, 即封锁 PWM 输出 13: 外部端子停机(按减速时间 2,任何时候有效) 14: 紧急停车 15: 直流制动 16: 减速直流制动 17: 外部故障输入(常开) 18: 外部故障常闭输入 19: 运行命令切换端子 1 F0-00=1 或 2 时有效 当设置 F0-00=1 时, 此端子可以进行外部端子控制与键盘按键切换 当设置 F0-00=2 时, 此端子可以进行通讯控制与键盘按键切换 20: 命令源切换端子 2					

	<p>用于外部端子控制与通讯命令控制之间的切换；如果当前状态设置为外部端子控制，当此端子有效时，切换到通讯命令控制，反之亦然</p> <p>21: 端子 UP 22: 端子 DOWN 23: UP/DOWN 设定清零 24: 频率源切换 25: 主频率源与预置频率切换 26: 辅频率源与预置频率切换 27: 频率设定有效端子。 28: 加减速禁止 29: 加减速时间选择端子 1 30: PLC 状态复位 31: 速度控制/转矩控制切换 32:缺水 33:满水 34:第二压力设定 35:运行暂停</p>					
F1-01	DI2 端子功能选择	0	2	35	-	运行只读
	同 DI1					
F1-02	DI3 端子功能选择	0	8	35	-	运行只读
	同 DI1。					
F1-03	DI4 端子功能选择	0	9	35	-	运行只读
	同 DI1。					
F1-04	DI5 端子功能选择	0	10	35	-	运行只读
	同 DI1					
F1-05	DI5-DI1 端子有效模式选择	00000	00000	11111	-	运行只读
	<p>0: 高电平有效。 1: 低电平有效。 五位数字每位只能选择 0 或 1，分别对应 DI1~5 的有效模式，它们是： 个位：DI1； 十位：DI2； 百位：DI3； 千位：DI4； 万位：DI5</p>					
F1-06	端子命令方式	0	0	3	-	运行只读
	0: 两线式 1 1: 两线式 2 2: 三线式 1 3: 三线式 2					
F1-07	DO 输出端子有效状态选择	0000	0000	1111	-	随时读写
	<p>0: 正逻辑 1: 反逻辑 个位：继电器 1 十位：继电器 2 百位：DO1 千位：DO2 定义输出端子的输出逻辑。</p>					
F1-08	继电器 1 输出功能选择	0	1	27	-	随时读写
	<p>每个继电器的输出端子可提供 27 种功能，用户可通过设置十位个位或者千位百位的值为 0~27，来对每个继电器进行功能选择。这些功能分别是： 0: 无功能。 1: 变频器运行中。变频器正处于运行状态，有输出频率时（可以为零），输出 ON 信号。</p>					

	<p>2: 故障输出。当变频器发生故障且故障停机时，输出 ON 信号。</p> <p>3: 运行准备就绪。当变频器主回路和控制回路电源已经稳定，且变频器未检测到任何故障信息，变频器处于可运行状态时，输出 ON 信号。</p> <p>4: 上限频率到达。当运行频率到达上限频率时，输出 ON 信号。</p> <p>5: 下限频率到达。当运行频率到达下限频率时，输出 ON 信号。停机状态下该信号为 OFF。</p> <p>6: 转矩限定中。变频器在速度控制模式下，当输出转矩达到转矩限定值时，变频器处于失速保护状态，同时输出 ON 信号。</p> <p>7: 通讯控制。继电器输出由 Modbus RTU (RS485)控制。</p> <p>8: 电机过载预报警。电机过载保护动作之前，输出 ON 信号。</p> <p>9: 变频器过载预报警。在变频器过载保护发生前 10s，输出 ON 信号。</p> <p>10: 定时到达。当变频器本次运行时间达到所设置定时时间后 (F6-05)，输出 ON 信号。</p> <p>11: 频率到达 1。当变频器运行频率到达 F1-12 的设定值时，输出 ON 信号。</p> <p>12: 频率到达 2。当变频器运行频率到达 F1-14 的设定值时，输出 ON 信号。</p> <p>13: 电流到达 1。当变频器运行电流到达 F1-16 的设定值时，输出 ON 信号</p> <p>14: 电流到达 2。当变频器运行电流到达 F1-18 的设定值时，输出 ON 信号</p> <p>15: AI1 输入超出上下限。</p> <p>16~19: 保留</p> <p>20: 1 号泵变频运行。供水模式判断 1 号泵变频模式运行，输出 ON 信号</p> <p>21: 1 号泵工频运行。供水模式判断 1 号泵工频模式运行，输出 ON 信号</p> <p>22: 2 号泵变频运行。供水模式判断 2 号泵变频模式运行，输出 ON 信号</p> <p>23: 2 号泵工频运行。供水模式判断 2 号泵工频模式运行，输出 ON 信号</p> <p>24: 3 号泵变频运行。供水模式判断 3 号泵变频模式运行，输出 ON 信号</p> <p>25: 3 号泵工频运行。供水模式判断 3 号泵工频模式运行，输出 ON 信号</p> <p>26: 4 号泵变频运行。供水模式判断 4 号泵变频模式运行，输出 ON 信号</p> <p>27: 4 号泵工频运行。供水模式判断 4 号泵工频模式运行，输出 ON 信号</p>					
F1-09	继电器 2 输出功能选择	0	2	27	-	随时读写
	同 F1-08					
F1-10	DO1 集电极输出功能选择	0	1	27	-	随时读写
	同 F1-08					
F1-11	DO2 集电极输出功能选择	0	2	27	-	随时读写
	同 F1-08					
F1-12	继电器输出频率到达 1 设定值	0.0	50.0	F0-09	Hz	随时读写
	继电器输出功能设置成 11 时，频率的设定值。					
F1-13	继电器输出频率到达 1 带宽	0.0	0.0	100.0	%	随时读写
	当变频器的输出频率，在设定任意到达频率的正负检出宽度内时，继电器 1 输出 ON 信号。以最大频率 F0-09 为基准设定比例。					
F1-14	继电器输出频率到达 2 设定值	0	50.0	F0-09	Hz	随时读写
	继电器输出功能设置成 12 时，频率的设定值。					
F1-15	继电器输出频率到达 2 带宽	0.0	0.0	100.0	%	随时读写
	当变频器的输出频率，在设定任意到达频率的正负检出宽度内时，继电器 2 输出 ON 信号。以最大频率 F0-09 为基准设定比例。					
F1-16	继电器输出电流到达 1 设定值	0.0	100.0	300.0	%	随时读写
	继电器输出功能设置成 13 时，频率或电流的设定值。以额定值为基准设定比例。					
F1-17	继电器输出电流到达 1 带宽	0.0	0.0	300.0	%	随时读写
	当变频器的输出电流，在设定任意到达电流的正负检出宽度内时，继电器 1 输出					

	ON 信号。					
F1-18	继电器输出电流到达 2 设定值	0.0	100.0	300.0	%	随时读写
	继电器输出功能设置成 14 时，频率或电流的设定值。以额定值为基准设定比例。					
F1-19	继电器输出电流到达 2 带宽	0.0	0.0	300.0	%	随时读写
	当变频器的输出电流，在设定任意到达电流的正负检出宽度内时，继电器 2 输出 ON 信号。					
F1-20	继电器 1 输出延迟时间	0.0	0.0	3600.0	秒	随时读写
	继电器 1 从状态发生改变到实际输出产生变化的延时时间。					
F1-21	继电器 2 输出延迟时间	0.0	0.0	3600.0	秒	随时读写
	继电器 2 从状态发生改变到实际输出产生变化的延时时间					
F1-22	DO1 输出延迟时间	0.0	0.0	3600.0	秒	随时读写
	集电极输出 DO1 从状态发生改变到实际输出产生变化的延时时间					
F1-23	DO2 输出延迟时间	0.0	0.0	3600.0	秒	随时读写
	集电极输出 DO2 从状态发生改变到实际输出产生变化的延时时间					
F1-24	AI 1 增益	0	1.00	20.00	-	运行只读
	模拟量输入 AI1 的信号增益倍数，最大可增益至 20 倍。 例如，使用 AI1 作为目标频率设定，F0-07 设置为“0: 0-10V”，此参数设置为 2.00；那么一个 5V 的输入信号就可使变频器运行在最大频率。					
F1-25	AI 1 偏置	-10.00	0.00	10.00	V	运行只读
	模拟量输入 1 的信号偏置值，最大可偏置 +/-10V。 例如，AI1 作为目标频率设定，F0-07 设置为“0: 0-10V”，此参数设置为 2.0；那么 8V 的输入信号就可使变频器运行在最大频率。当 F0-07 设置为“1: 0-20mA”时，此参数的 10.0V 表示偏置 20mA，其余数值也线性对应。当 F0-07 设置为“2: 4-20mA”时，此参数的 10.0V 表示偏置 16mA，其余数值也线性对应。 AI1 的内部计算值=实际输入*F1-24+F1-25					
F1-26	AI 2 增益	0	1.00	20.00	-	运行只读
	模拟量输入 2 的信号增益倍数，最大可增益至 20 倍。					
F1-27	AI 2 偏置	-10.0	0	10.0	V	运行只读
	模拟量输入 2 的信号偏置值，最大可偏置 +/-10V。					
F1-28	AO1 输出功能选择	0	0	6	-	随时读写
	0: 运行频率。 1: (目标) 设定频率。 2: 输出电流。 100%的 AO 输出信号对应 2 倍的额定电流。 3: 输出转矩。 100%的 AO 输出信号对应 2 倍的额定转矩。此值为转矩的绝对值。 4: 输出功率。 100%的 AO 输出信号对应 2 倍的额定功率。 5: 输出电压。 100%的 AO 输出信号对应 1.2 倍的额定电压。 6: 通信控制。 AO 输出信号由 Modbus RTU (RS485)控制。					
F1-29	AO2 输出功能选择	0	1	6	-	随时读写
	同 AO1					
F1-30	AO 1 增益	0	1.00	20.00	-	随时读写
	模拟量输出 1 的信号增益倍数，最大可增益至 20 倍。					
F1-31	AO 1 偏置	-10.00	0.00	10.00	V	随时读写
	模拟量输出 1 的信号偏置值，最大可偏置 +/-10V。					
F1-32	AO 2 增益	0	1.00	20.00	-	随时读写
	模拟量输出 2 的信号增益倍数，最大可增益至 20 倍。					

F1-33	AO 2 偏置	-10.00	0.00	10.00	V	随时读写
	模拟量输出 2 的信号偏置值, 最大可偏置 $\pm 10V$ 。					
F1-34	DI 滤波时间	0.000	0.010	1.000	s	随时读写

以下参数仅适用于 900M 变频器

F1-04	DI 滤波时间	0.000	0.010	1.000	s	随时读写
F1-21	继电器信号关闭延时时间	0.0	0.0	3600.0	s	随时读写
F1-22	DI1 端子信号有效延时	0.0	0.0	3600.0	s	随时读写
F1-23	DI1 端子信号无效延时	0.0	0.0	3600.0	s	随时读写

5.2.3 F2 参数组-VF 曲线

参数	说明	最小值	默认值	最大值	单位	更改权限
F2-00	VF 曲线设定	0	0	4	-	运行只读
	0: 直线 V/F。 1: 多点 V/F。 2: 平方 V/F。 3: VF 完全分离模式 4: VF 半分离模式 注意: F2-00 ~F2-10 只有在 F8-06 选择“V/F 控制”时有效。					
F2-01	多点 VF 频率点 1	0	0	F2-03	Hz	运行只读
F2-02	多点 VF 电压点 1	0	0	100.0	%	运行只读
F2-03	多点 VF 频率点 2	F2-01	0	F2-05	Hz	运行只读
F2-04	多点 VF 电压点 2	0	0	100.0	%	运行只读
F2-05	多点 VF 频率点 3	F2-03	0	F2-07	Hz	运行只读
F2-06	多点 VF 电压点 3	0	0	100.0	%	运行只读
F2-07	多点 VF 频率点 4	F2-05	0	F2-09	Hz	运行只读
F2-08	多点 VF 电压点 4	0	0	100.0	%	运行只读
F2-09	多点 VF 频率点 5	F2-07	0	F8-03	Hz	运行只读
F2-10	多点 VF 电压点 5	0	0	100.0	%	运行只读
F2-01~F2-10 参数定义 5 段 V/F 曲线。 电压点关系: 各段电压任意设定, 可以根据负载特性合理赋值 频率点关系: 5 段频率 > 4 段频率 > 3 段频率 > 2 段频率 > 1 段频率 多点 V/F 的曲线要根据电机的负载特性来设定。 低频时电压设定过高可能会导致电机过热甚至烧毁, 变频器可能会过流失速或过电流保护。						
F2-11	VF 过流失速动作电流	50	150	200	%	运行只读
F2-12	VF 过流失速使能	0	1	1	-	运行只读
	0: 不使能 1: 使能					
F2-13	VF 过流失速抑制增益	0	20	100	-	随时读写
F2-14	VF 倍速过流失速动作电流补偿系数	50	50	200	-	运行只读
在高频区域, 电机驱动电流较小, 相对于额定频率以下, 同样的失速电流, 电机的速度跌落很大, 为了改善电机的运行特性, 可以降低额定频率以上的失速动作电流, 在一些离心机等运行频率较高, 要求几倍弱磁且负载惯量较大的场合, 这种方法对加速性能有很好的效果。						
F2-15	VF 过励磁增益	0	64	200	-	随时读写
	在变频器减速过程中, 过励磁控制可以抑制母线电压上升, 避免出现过压故障。过励磁增益越					

	<p>大，抑制效果越强。</p> <p>对变频器减速过程容易过压报警的场合，需要提高过励磁增益。但过励磁增益过大，容易导致输出电流增大，需要在应用中权衡。</p> <p>对惯量很小的场合，电机减速中不会出现电压上升，则建议设置过励磁增益为 0；对有制动电阻的场合，也建议过励磁增益设置为 0。</p>					
F2-16	VF 过压失速动作电压	200.0	机型确定	2000.0	V	运行只读
	为 VF 过压失速动作电压。					
F2-17	VF 过压失速使能	0	1	1	-	运行只读
	0: 无效 1: 有效					
F2-18	VF 过压失速抑制频率增益	0	30	100	-	随时读写
	增大 F2-18 会改善母线电压的控制效果，但是输出频率会产生波动，如果输出频率波动较大，可以适当减少 F2-18。					
F2-19	VF 过压失速抑制电压增益	0	30	100	-	随时读写
	增大 F2-19 可以减少母线电压的超调量。					
F2-20	过压失速最大上升限制频率	0	5	50	Hz	运行只读
	过压抑制最大上升频率限制。					
F2-21 ~ F2-23	保留					
F2-24	振荡抑制增益	0	40	100	-	随时读写
	该增益的选择方法是在有效抑制振荡的前提下尽量取小，以免对 VF 运行产生不利的影 响。在电机无振荡现象时请选择该增益为 0。只有在电机明显振荡时，才需适当增加该增益，增益越大，则对振荡的抑制越明显。					
	使用抑制振荡功能时，要求电机额定电流及空载电流参数要准确，否则 VF 振荡抑制效果不好。					
F2-25	振荡抑制增益模式	0	3	4	-	运行只读
F2-26	VF 分离的电压源	0	0	8	-	随时读写
	0: 数字设定 (F2-27) 1: AI1 2: AI2 3: 保留 4: 保留 5: 多段指令 6: 简易 PLC 7: PID 8: 通讯给定 100%对应电机额定电压 (F8-01)					
F2-27	VF 分离的电压数字设定	0	0	F8-01	V	随时读写
F2-28	VF 分离的电压上升、下降时间	0.0	0.0	1000.0	s	随时读写
	VF 分离的电压上升时间指的是输出电压从 0 加速到电机额定电压所需时间 VF 分离的电压下降时间指的是输出电压从电机额定电压减速到 0 所需时间					
F2-29	VF 分离停机方式选择	0	0	1	-	运行只读
	0: 频率/电压独立减至 0 1: 电压减为 0 后频率再减					

5.2.4 F3-启停过程控制

参数	说明	最小值	默认值	最大值	单位	更改权限
F3-00	启动频率	0.0	0.0	10.0	Hz	随时读写
	为保证启动时的电机转矩，请设定合适的启动频率。					
F3-01	启动频率保持时间	0.0	0.0	100.0	秒	运行只读
	为使电机启动时充分建立磁通，需要启动频率保持一定时间。					
F3-02	启动直流制动电流	0	0	100	%	运行只读
	直流制动电流越大，制动力越大。设置为 0 时，变频器仍会执行制动过程，持续 F3-03 设置的时间，但是此时没有制动力。该参数值对应额定电流百分比。					
F3-03	启动直流制动时间	0.0	0.0	100.0	秒	运行只读
	启动直流制动的持续时间。					
F3-04	停机直流制动起始频率	0.0	0.0	F0-09	Hz	随时读写
	减速停机过程中，运行频率降低到该频率时，开始直流制动过程。					
F3-05	停机直流制动等待时间	0.0	0.0	100.0	秒	随时读写
	在运行频率降低到停机直流制动起始频率后，变频器先停止输出一段时间，然后再开始直流制动过程。用于防止在较高速度时开始直流制动可能引起的过流等故障。					
F3-06	停机直流制动电流	0	0	100	%	随时读写
	停车直流制动电流，相对基值有两种情形。 1、当电机额定电流小于或等于变频器额定电流的 80% 时，是相对电机额定电流为百分比基值。 2、当电机额定电流大于变频器额定电流的 80% 时，是相对 80% 的变频器额定电流为百分比基值。					
F3-07	停机直流制动时间	0.0	0.0	100.0	秒	随时读写
	直流制动量保持的时间。此值为 0 时直流制动过程被取消。					
F3-08	加减速方式	0	0	1	-	运行只读
	0: 直线加减速。 输出频率按照直线递增或递减。 1: S 曲线加减速。 目标频率固定时，输出频率按照 S 曲线递增或递减。					
F3-09	S 曲线开始段时间比例	0.0	30.0	100.0	%	运行只读
	S 曲线加减速开始段的时间比例，在此段时间内输出频率变化的斜率逐渐增大。它与 F3-10 之间要满足： $F3-09+F3-10<100\%$ 。					
F3-10	S 曲线结束段时间比例	0.0	30.0	100.0	%	运行只读
	S 曲线加减速结束段的时间比例，在此段时间内输出频率变化的斜率逐渐减小。在开始和结束之间的时段，变频器输出频率仍按照直线递增或递减。					
F3-11	加速时间 2	0.1	机型确定	6500.0	秒	随时读写
F3-12	减速时间 2	0.1	机型确定	6500.0	秒	随时读写
F3-13	加减速时间 1,2 切换频率点	0.0	0.0	F0-09	Hz	随时读写
	用于在变频器运行过程中，不通过 DI 端子而是根据运行频率范围，自行选择不同加减速时间。					
F3-14	跳跃频率	0.0	0.0	F0-09	Hz	随时读写
	当目标频率设定到跳跃频率范围内时，变频器最终运行频率会避开该范围，以范围外的边界值稳定运行。可用于避开机械设备的频率共振点，此参数为跳跃频率的基准值，范围由 F3-15 设定。					
F3-15	跳跃频率带宽	0.0	0.0	F0-09	Hz	随时读写
	与 F3-14 结合使用，设定具体的跳跃频率范围 $(F3-14-F3-15) \sim (F3-14+F3-15)$ 。启用此范					

	围后，变频器实际运行频率为滞环曲线：频率从低升高至范围内时，频率维持在低频边界；频率从高降低至范围内时，频率维持在高频边界；					
F3-16	正反转死区时间	0.0	0.0	3000.0	秒	随时读写
	设定变频器正反转过渡过程中，在输出 0Hz 处的过渡时间。					
F3-17	反转控制	0	0	1	-	随时读写
	0: 允许反转 1: 禁止反转					
F3-18	制动使用率	0	50	100	%	随时读写
	用于调整制动单元的占空比，制动使用率高，则制动单元动作占空比高，制动效果强，但是制动过程变频器母线电压波动较大。设置为 0 时不启用制动单元。					
F3-19	制动单元动作电压	200.0	机型确定	1000.0	V	随时读写
	内置制动单元动作的起始电压，母线电压高于此电压后，制动单元才开始动作。					
F3-20	转速跟踪方式	0	1	2	-	运行只读
	0: 从停机频率开始。从断电时的频率向下跟踪。 1: 从预置频率开始。从预置频率开始向上跟踪，在断电时间较长再启动的情况使用。 2: 从最大频率开始。从最大频率向下跟踪，一般发电性负载使用。					
F3-21	转速跟踪快慢	1	50	100	-	随时读写
	转速跟踪启动时，选择转速跟踪的快慢。参数越大，则跟踪速度越快，但设置过大可能引起跟踪效果不可靠。					
F3-22	转速跟踪电流环 Kp	0	机型确定	1000	-	随时读写
	F3-22-F3-26 参数用户无需设置。					
F3-23	转速跟踪电流环 Ki	0	机型确定	1000	-	随时读写
F3-24	转速跟踪电流值	5	机型确定	200	%	运行只读
F3-25	转速跟踪电流下限值	5	30	100	%	运行只读
F3-26	转速跟踪电压上升时间	0.5	1.1	3.0	秒	运行只读
F3-27	去磁时间	0.00	1.00	5.00	秒	运行只读
	去磁时间为停机与启动的最小间隔时间，只有在转速跟踪功能开通后此功能才会生效，设定值太小容易引起过压故障。					
F3-28	端子点动优先选择	0	0	1	-	随时读写
F3-29	温度检测偏置	-50	0	50	℃	随时读写
	用于校正温度测量偏差					

5.2.5 F4 参数组-多段指令

参数	说明	最小值	默认值	最大值	单位	更改权限
F4-00	多段指令 0 频率给定方式	0	0	6	-	随时读写
	0: 数字设定 (F4-01 给定) 1: 预置频率 2: 面板电位器 3: AI1 4: AI2 5: PID 给定 6: 保留					
F4-01	多段指令 0 频率	-F0-09	0.0	F0-09	Hz	随时读写

F4-02	多段指令 1 频率	-F0-09	0.0	F0-09	Hz	随时读写
F4-03	多段指令 2 频率	-F0-09	0.0	F0-09	Hz	随时读写
F4-04	多段指令 3 频率	-F0-09	0.0	F0-09	Hz	随时读写
F4-05	多段指令 4 频率	-F0-09	0.0	F0-09	Hz	随时读写
F4-06	多段指令 5 频率	-F0-09	0.0	F0-09	Hz	随时读写
F4-07	多段指令 6 频率	-F0-09	0.0	F0-09	Hz	随时读写
F4-08	多段指令 7 频率	-F0-09	0.0	F0-09	Hz	随时读写
	<p>多段指令可以用在三个场合：作为频率源，作为 VF 分离电压源、作为过程 PID 的设定源。</p> <p>三种应用场合下，多段指令的量纲为相对值，范围-100.0%~100.0%，当作为频率源时其为相对最大频率的百分比；作为 VF 分离电压源时，为相对于电机额定电压的百分比；而由于 PID 给定本来为相对值，多段指令作为 PID 设定源不需要量纲转换。</p>					
F4-09	PLC 运行方式	0	0	2	-	随时读写
	<p>0: 单次运行结束停机 1: 单次运行结束保持终值 2: 一直循环</p>					
F4-10	PLC 掉电记忆选择	00	00	11	-	随时读写
	<p>个位：掉电记忆选择 0: 掉电不记忆 1: 掉电记忆 十位：停机记忆选择 0: 停机不记忆 1: 停机记忆</p>					
F4-11	PLC 运行时间单位	0	0	1	-	随时读写
	<p>0: s (秒) 1: h (小时)</p>					
F4-12	PLC 第 0 段运行时间	0	0	6500.0	s(h)	随时读写
F4-13	PLC 第 0 段加减速时间选择	0	0	1	-	随时读写
	<p>0: 加减速时间 1 1: 加减速时间 2</p>					
F4-14	PLC 第 1 段运行时间	0	0	6500.0	s(h)	随时读写
F4-15	PLC 第 1 段加减速时间选择	0	0	1	-	随时读写
	同 F4-13					
F4-16	PLC 第 2 段运行时间	0	0	6500.0	s(h)	随时读写
F4-17	PLC 第 2 段加减速时间选择	0	0	1	-	随时读写
	同 F4-13					
F4-18	PLC 第 3 段运行时间	0	0	6500.0	s(h)	随时读写
F4-19	PLC 第 3 段加减速时间选择	0	0	1	-	随时读写
	同 F4-13					
F4-20	PLC 第 4 段运行时间	0	0	6500.0	s(h)	随时读写
F4-21	PLC 第 4 段加减速时间选择	0	0	1	-	随时读写
	同 F4-13					
F4-22	PLC 第 5 段运行时间	0	0	6500.0	s(h)	随时读写
F4-23	PLC 第 5 段加减速时间选择	0	0	1	-	随时读写
	同 F4-13					

F4-24	PLC 第 6 段运行时间	0	0	6500.0	s(h)	随时读写
F4-25	PLC 第 6 段加减速时间选择	0	0	1	-	随时读写
	同 F4-13					
F4-26	PLC 第 7 段运行时间	0	0	6500.0	s(h)	随时读写
F4-27	PLC 第 7 段加减速时间选择	0	0	1	-	随时读写
	同 F4-13					

5.2.6 F5 参数组-PID&恒压供水参数

参数	说明	最小值	默认值	最大值	单位	更改权限
F5-00	PID 给定源 此参数用于选择 PID 控制时的目标量给定通道 0: 参数 F5-01 设定 1: AI1 2: AI2 3: 面板电位器 4: 通讯给定 无论哪种通道, 设定的目标量为相对值, 设定范围为 0.0%~100.0%	0	0	4	-	随时读写
F5-01	PID 设定值(实际压力) 通过该参数的值进行 PID 控制给定量的设置。	0.1	3.5	1000.0	Bar	随时读写
F5-02	PID 反馈源 0: AI1 反馈 1: AI2 反馈 2: 通讯给定反馈 3: 母线电压 4: 温度 此参数用于选择 PID 控制时的反馈量给定通道, 反馈量和给定量一样都是相对值。	0	0	4	-	随时读写
F5-03	PID 作用方向 0: 正作用。 当 PID 的反馈信号小于给定量时, 变频器输出频率上升。 1: 反作用。 当 PID 的反馈信号小于给定量时, 变频器输出频率下降。 PID 控制的作用就是使给定量和反馈量相同, 通过此参数可以设置给定与反馈有差值时, 变频器的运行趋势。	0	0	1	-	随时读写
F5-04	加速 PID 比例增益 K_p PID 控制器的比例增益, 决定整个 PID 调节器的调节强度, K_p 越大调节强度越大。 如果该值较高, 即使给定与反馈的差值很小, 变频器也能进行快速响应, 输出频率有很大的改变。但是过高的值可能会导致不稳定。	0.0	20.0	6500.0	-	随时读写
F5-05	加速 PID 积分时间 K_i PID 控制器积分时间, 决定 PID 调节器积分调节的强度, 积分时间越短调节强度越大.此参数设置过小系统容易震荡。	0.01	0.80	10.00	秒	随时读写
F5-06	减速 PID 比例增益 K_p 同 F5-04	0.0	200.0	6500.0	-	随时读写
F5-07	减速 PID 积分时间 K_i 同 F5-05	0.01	0.01	10.00	秒	随时读写
F5-08	传感器类型 0: 0~10V 1: 4~20mA 2: 0~5V 3: 0.5V~4.5V	0	0	3	-	运行只读

F5-09	传感器量程	0.0	16.0	25.0	Bar	随时读写
	压力传感器的最大量程, 传感器名牌或者表盘有标识。					
F5-10	传感器零点矫正	-10.0	0.0	10.0	Bar	随时读写
	管道无压力, 变频器反馈有压力时, 设置此参数。					
F5-11	传感器满量程矫正	-10.0	0.0	10.0	Bar	随时读写
	当管道增压后, 压力表显示压力与反馈压力不一致时, 设置此参数。					
F5-12	休眠频率	0	20.0	F0-09	Hz	随时读写
	变频器检测到反馈压力到达目标值后, 降频到此参数值, 变频器休眠停机。					
F5-13	休眠延迟时间	0.0	0.0	1200.0	秒	随时读写
	变频器运行过程中, 当设定频率小于 F5-12 休眠频率时, 经过 F5-13 休眠延迟时间后, 变频器进入休眠状态, 并自动停机。					
F5-14	休眠压力偏差	0	8	100	%	随时读写
	相对于目标压力的百分比。					
F5-15	休眠降速频率步长	0.0	3.0	F0-09	Hz	随时读写
	压力恒定或临界状态下有效。					
F5-16	休眠降速判断时间	60.0	60.0	600.0	秒	随时读写
	注: 压力波动较小时 F5-14~F5-16 有效。					
F5-17	唤醒压力	0	80	100	%	随时读写
	唤醒压力数值, 相对于反馈压力; 例如设置为 80%, 反馈压力为 10Bar, 压力唤醒为 8Bar。					
F5-18	压力上限	0	200	300	%	随时读写
	目标压力的百分比, 超过此压力, 报超压故障 Err53。					
F5-19	缺水检测时间	0.0	0.0	1200.0	秒	随时读写
	水泵缺水到报警检测所需时间。 设置为 0.0 时, 不检测。					
F5-20	缺水检测频率	0	45.0	F0-09	Hz	随时读写
	当频率达到此参数设定值后, 电流低于 F5-21 设定值或压力低于 F5-22 设定值后, 报 A52 缺水故障。					
F5-21	缺水检测电流	0	0	200	%	随时读写
	电机额定电流的百分比。低于此电流报 A52 缺水故障。 设置为非 0 时缺水判断功能使能。					
F5-22	缺水检测压力	0	20	100	%	随时读写
	目标压力的百分比。低于此压力报 A52 缺水故障。					
F5-23	缺水定时重启时间	1	20	2000	Min	随时读写
	变频器报缺水故障后经过此时间自动重启。					
F5-24	缺水自动重启压力	0	50	100	%	随时读写
	目标压力的百分比。					
F5-25	防冻功能使能	0	0	1	-	运行只读
	0: 不使能 1: 使能					
F5-26	防冻运行频率	2.0	10.0	F0-09	Hz	随时读写
	当 F5-25 设置为 1 时, 防冻功能生效, 变频器在此频率运行。					
F5-27	防冻运行时间	60.0	60.0	3600.0	秒	随时读写
	变频器启用防冻功能时单次运行的时间。					
F5-28	防冻运行周期	0	30	1440	Min	随时读写
	变频器启用防冻功能时的运行周期。					

F5-29	自动启动使能	0	0	1	-	随时读写
	0: 禁止 1: 使能					
F5-30	自动启动延时时间（仅供水功能有效）	0	10	120	s	随时读写
	适用于供水功能的上电自动启动，F5-29 设置使能之后，上电经过 F5-30 的延时时间，变频器自动启动					
F5-31	保留					
F5-32	多泵联机模式	0	0	2	-	随时读写
	0: 多泵主辅控制 压力不够，依次投入辅泵运行 1: 多泵同步控制 压力不足，辅泵运行频率相同 2: 多泵一用一备控制 任意时刻仅一台水泵运行，其余水泵互为备用					
F5-33	备用主机运行模式	0	0	2	-	随时读写
	0: 停机 1: 恒速 2: 恒压（1 号辅机必须有传感器）					
F5-34	备用主机模式 1 运行频率	F0-10	F8-03	F0-09	Hz	随时读写
F5-35	水泵轮换切换周期	0	0	168	h	随时读写
	0: 不换泵。 201: 调试使用，3 分钟执行换泵动作，调试完毕后需要设置回其它值。 其它值: 换泵等待时间。					
F5-36	加泵压力偏差	0	0.3	2.0	Bar	随时读写
F5-37	加泵频率	F0-10	49	F0-09	Hz	随时读写
F5-38	欠压加泵时间	1.0	2.0	3600.0	s	随时读写
F5-39	减泵频率	F0-10	25.0	F0-09	Hz	随时读写
F5-40	超压减泵时间	1.0	2.0	3600.0	s	随时读写
F5-41	PID 反馈丢失检测值	0.0	0.0	100.0	-	随时读写
F5-42	爆管压力	0	50	100	%	随时读写
F5-43	爆管判断时间	0.0	0.0	600.0	s	随时读写
	设为 0.0 时关闭					
F5-44	保留					
F5-45	同时运行水泵最大数量	0	1	5	-	随时读写
F5-46	备用主机从机数量	0	1	3	-	随时读写
F5-47	第二目标压力设置	0.1	3.5	1000.0	Bar	随时读写
	供水时，第二目标压力，DI 端子功能设为 34 时有效					
F5-48	加泵切换延时	0.1	0.2	3600.0	s	随时读写
F5-49	工频变频切换延时	0.1	0.5	3600.0	s	随时读写

5.2.7 F6 参数组-扩展参数

参数	说明	最小值	默认值	最大值	单位	更改权限
F6-00	零级菜单显示数据自动切换	0	1	1	-	随时读写
	0: 禁止切换。当显示从频率界面切换到其他界面时，禁止自动切换回频率界面。					

	1: 自动切换。当显示从频率界面切换到其他界面时, 10 秒后自动切换回频率界面。					
F6-01	参数修改属性	0	0	1	-	随时读写
	0: 可以修改 1: 禁止修改 当此参数设置为 1 时, 变频器禁止修改参数, 必须将此参数设置为 0 才可以更改。					
F6-02	LED2 显示数据选择 (双显保留参数)	0	2	12	-	随时读写
	0: 运行频率 1: 运行转速 2: 输出电流 3: 母线电压 4: 输出电压 5: 输出功率 6: PID 反馈 7: 工频泵电流 8: AI1 电压 9: 电机温度 10: 散热器温度 11: 实际载波频率 12: 实际转速					
F6-03	用户密码	0	0	65535	-	随时读写
	变频器提供了用户密码保护功能, 当 F6-03 设为非零时, 即为用户密码, 退出功能码编辑状态密码保护即生效, 再次按编程键, 将显示 “-----”, 必须正确输入用户密码, 才能进入参数界面。					
F6-04	设定累计上电到达时间	0	0	17520	小时	随时读写
	变频器累计上电时间超过此值后, 变频器报故障 Err29。设置为 0 时此参数功能无效。					
F6-05	定时运行时间	0.0	0.0	6500.0	分钟	运行只读
	变频器启动时开始计时, 运行时间到达此值后, 变频器自动停机。设置为 0 时此参数功能无效。					
F6-06	载波频率随温度调整	0	1	1	-	随时读写
	变频器检测到散热器温度较高时, 自动降低载波频率, 以便降低变频器温升。当散热器温度较低时, 载波频率逐步恢复到设定值。设置为 0 时此参数功能禁用。					
F6-07	载波频率调整起始温度	0	63	150	℃	随时读写
	变频器检测到散热器温度超过此参数设定值时, F6-06 功能有效, 载波频率随温度调整。					
F6-08	载波频率调整时间	0.1	20.0	50.0	s	随时读写
	变频器检测到散热器温度超过 F6-07 参数设定值时, 经过 F6-08 设定时间, 载波频率开始调整。					
F6-09	DPWM 切换频率	5.0	F8-03	F0-09	Hz	随时读写
	只对 VF 控制有效。 异步机 VF 运行时的发波方式, 低于此数值为 7 段式连续调制方式, 相反则为 5 段断续调制方式。 为 7 段式连续调制时变频器的开关损耗较大, 但带来的电流波纹较小; 5 段断续调制方式下开关损耗较小, 电流波纹较大; 但在高频率时可能导致电机运行的不稳定性, 一般不需要修改。					
F6-10	速度偏差过大检测值	0.0	30.0	100.0	%	随时读写

F6-11	速度偏差过大检测时间	0.0	5.0	60.0	秒	随时读写
	此功能只在有速度传感器矢量控制时有效。此参数为 0.0s 时，取消速度偏差过大检测。					
F6-12	电机过载保护增益	0.20	1.00	10.00	-	随时读写
	用于调整变频器内部过载电流设定值的增益倍数。 注意： 此参数调高意味着增大过载电流，所以设置不当有可能烧坏电机。					
F6-13	外置温度传感器类型	0	0	3	-	随时读写
	0: 禁止此功能 1: PT100 2: PT1000 3: 5k NTC 电阻					
F6-14	超温保护阈值	0	200	200	°C	随时读写
	当外置传感器温度超过保护阈值时，变频器故障报警。					
F6-15	启动保护选择	0	0	1	-	随时读写
	若该参数设置为 1，如果变频器上电时刻或者故障复位后运行命令有效，变频器不会响应运行命令，必须先将运行命令撤除一次，运行命令再次有效后变频器才响应。					
F6-16	故障使能选择 1	00000	01111	11111	-	随时读写
	0: 禁止保护 1: 使能保护 个位: 继电器吸合故障 十位: 输出缺相保护选择 百位: 输入缺相保护选择 千位: 上电对地短路保护 万位: 运行前输出检测（包括对地和缺相）					
F6-17	故障使能选择 2	00000	00001	11111	-	随时读写
	0: 禁止保护 1: 使能保护 个位: 电机过载保护选择 十位: AI 输入下限保护选择 百位: 保留 千位: 保留 万位: 保留					
F6-18	故障自动复位次数	0	0	20	次	随时读写
	变频器发生故障报警后可自动进行复位的次数。超过此次数后，变频器保持故障状态。设置为 0 时不启用自动复位功能。					
F6-19	故障自动复位间隔时间	0.1	1.0	100.0	秒	随时读写
	自变频器故障报警，到自动故障复位使能之间的等待时间。					
F6-20	掉载保护选择	0	0	1	-	随时读写
	0: 无效 1: 有效 当该参数设为 1 时，变频器输出电流小于 F6-21，且持续时间大于 F6-22 时，输出频率自动降低为额定频率的 7%。如果负载恢复，则继续按照原设定频率运行。					
F6-21	掉载检出水平	0.0	10.0	100.0	%	随时读写
F6-22	掉载检出时间	0.0	1.0	60.0	s	随时读写
F6-23	电压暂降功能选择	0	0	2	-	运行只读
	0: 无效 1: 减速。在变频器电压突然降低的情况下（包括但不限于瞬间停电），变频器减速，当线					

	电压恢复正常且持续时间超过 F6-25 时，变频器正常加速到原设定频率运行。 2: 减速停机。在变频器电压突然降低的情况下（包括但不限于瞬间停电），变频器减速到变频器停机。 在变频器电压突然降低的情况下（包括但不限于瞬间停电），母线电压下降到 F6-26 以下时变频器降低输出频率，让电机处于发电状态，本功能能让回馈到母线电压的电能，使母线电压维持在 F6-26 左右，让系统正常减速到 0Hz。当母线电压恢复到 F6-24 且持续时间超过 F6-25 时，变频器正常加速到原设定频率运行。					
F6-24	电压暂降判断电压	80	85	100	%	运行只读
F6-25	电压暂降回升判断时间	0.0	0.5	100.0	s	运行只读
F6-26	电压暂降动作判断电压	60	80	100	%	随时读写
F6-27	电压暂降增益 Kp	0	40	100	-	随时读写
F6-28	电压暂降积分系数 Ki	0	30	100	-	随时读写
F6-29	电压暂降动作减速时间	0.0	20.0	300.0	s	运行只读

5.2.8 F7 参数组-通讯参数

参数	说明	最小值	默认值	最大值	单位	更改权限
F7-00	本机地址	1	1	249	-	随时读写
	变频器使用通讯功能时的本机地址。该值设置为 0 时则为广播地址，实现上位机广播功能。					
F7-01	波特率	0	0	4	-	运行只读
	0: 9600BPS 1: 19200BPS 2: 38400BPS 3: 57600BPS 4: 115200BPS					
F7-02	数据格式	0	3	3	-	随时读写
	0: 无校验-2 个停止位 (8-N-2) 1: 偶校验-1 个停止位 (8-E-1) 2: 奇校验-1 个停止位 (8-O-1) 3: 无校验-1 个停止位 (8-N-1)					
F7-03	通讯超时时间	0.0	0.0	60.0	秒	随时读写
	当该参数设置为 0.0 秒时，不进行通讯超时检测。 当该参数设置成 0.1 秒以上时，如果某一次通讯与下一次通讯的间隔时间超出通讯超时时间，变频器将报通讯故障 (Err16)。					
F7-04	主从控制有效	0	0	2	-	运行只读
	0: 拷贝键盘 1: 变频器同步模式级联 2: 供水联机 (900M 此参数为 MODBUS 数据通讯格式,见 F7-19)					
F7-05	主从选择	0	0	1	-	运行只读
	0: 主机 1: 从机					
F7-06	从机数量	0	1	4	-	随时读写
F7-07	从机跟随主机命令	000	11	111	-	运行只读
	个位: 从机命令跟随					

	十位：从机故障信息传输 百位：主机显示从机掉线 0：不使能 1：使能					
F7-08	从机接收数据 0：运行频率 1：目标频率	0	0	1	-	随时读写
F7-09	主从通讯超时时间 仅主机有效，设置主从机通讯中断时间，设置为 0 时不作用	0.0	1.0	10.0	s	随时读写
F7-10	主从控制通讯发送周期 仅主机有效，设置主从通讯时主机发送数据的周期	0.001	0.001	10.000	s	随时读写
F7-11	转矩接收数据偏置	-100.00	0.00	100.00	%	随时读写
F7-12	转矩接收数据增益 F7-11, F7-12 是对接收的转矩数据进行修正 若偏置用 b 表示，增益用 k 表示，从机接收的数据用 x 表示，实际使用数据用 y 表示 则 $y=kx+b$ ，即转矩实际使用数据=F7-12*接收数据+F7-11	-10.00	1.00	10.00	-	随时读写
F7-13	频率接收数据偏置	-100.0	0.00	100.00	%	随时读写
F7-14	频率接收数据增益 F7-13 和 F7-14 是对接收的频率数据进行修正 若偏置用 b 表示，增益用 k 表示，从机接收的数据用 x 表示，实际使用数据用 y 表示 则 $y=kx+b$ ，即频率实际使用数据=F7-14*接收数据+F7-13	-10.00	1.00	10.00	-	随时读写
F7-15	从机频率正向最大偏差 设定为 0.00% 时，该功能无效	0.00	10.00	100.00	%	随时读写
F7-16	从机频率反向最大偏差 主从控制时，设置该参数，可使主机和从机速度在偏差范围内同步	0.20	0.50	10.00	Hz	随时读写
F7-17	下垂控制 该功能一般用于多台电机拖动同一个负载时的负荷分配。 该参数是指变频器在输出额定负载时，输出的频率下降值。	0.00	0.00	10.00	Hz	随时读写
F7-18	保留					
F7-19	MODBUS 数据通讯格式 0：标准的 MODBUS 1：非标准的 MODBUS 协议	0	0	1	-	随时读写
F7-20	Modbus 参数兼容 0：无效 1：有效	0	0	1	-	随时读写

5.2.9 F8 参数组-电机控制方式

参数	说明	最小值	默认值	最大值	单位	更改权限
F8-00	电机额定功率 这个参数设置为电机（铭牌）的额定功率。	0.1	机型确定	1000.0	Kw	运行只读
F8-01	电机额定电压 这个参数设置为电机（铭牌）的额定电压。	1	机型确定	500	V	运行只读
F8-02	电机额定电流	0.01	机型确定	655.35	A	运行只读

5.2.10 F9 参数组-电机控制高级参数

参数	说明	最小值	默认值	最大值	单位	更改权限
F9-00	高速区切换频率	F9-03	10.0	F8-03	Hz	随时读写
	运行频率大于此值时，速度环 PID 参数选择高速段速度环参数。 运行频率介于高速区和低速区之间时，速度环 PID 参数为两组 PID 参数的直线线性变换。					
F9-01	高速段速度环比例增益	1	20	100	-	随时读写
	设定速度调节器的比例系数，可以调节矢量控制的速度动态响应特性。增加比例增益可加快速度环的动态响应，但是比例增益过大可能使系统产生振荡。 注意： 高速区和低速区参数只有在 F8-06 选择矢量控制时有效。					
F9-02	高速段速度环积分时间	0.01	1.00	10.00	秒	随时读写
	设定速度调节器的积分时间，可以调节矢量控制的速度动态响应特性。缩短积分时间可加快速度环的动态响应，但是积分时间过短可能使系统产生振荡。					
F9-03	低速段切换频率	0.0	5.0	F9-00	Hz	随时读写
	运行频率小于此值时，速度环 PID 参数选择 F9-04 和 F9-05。					
F9-04	低速段速度环比例增益	1	30	100	-	随时读写
	变频器运行在不同频率下，可以选择不同的速度环 PID 参数。运行频率小于低速段切换频率 F9-03 时，速度环比例增益使用该参数的值。					
F9-05	低速段速度环积分时间	0.01	0.50	10.00	秒	随时读写
	运行频率小于低速段切换频率 F9-03 时，速度环积分时间使用该参数的值。					
F9-06	速度环滤波时间常数	0.000	0.200	1.000	秒	随时读写
	此参数一般无需调整，在速度波动较大时可适当增大该滤波时间；若电机出现振荡，则应适当减小该参数。速度环滤波时间常数小，变频器输出转矩可能波动较大，但速度的响应快。					
F9-07	转差补偿系数	50	100	200	%	随时读写
	对无速度传感器矢量控制，该参数用来调整电机的稳速精度：当电机带载时速度偏低则加大该参数，反之则减小该参数。 对有速度传感器矢量控制，此参数可以调节同样负载下变频器的输出电流大小。					
F9-08	最大输出电压系数	100	105	110	%	运行只读
	变频器最大输出电压的提升能力，加大 F9-08 可以提高风机弱磁区的最大带载能力，但是电机电流波纹增加，会加重电机发热量；反之电机弱磁区的最大带载能力会下降，但是电机电流波纹减少，会减轻电机发热量。一般无需调节。					
F9-09	转矩控制正向最大频率	0.0	50.0	F0-09	Hz	随时读写
F9-10	转矩控制反向最大频率	0.0	50.0	F0-09	Hz	随时读写
	用于设置转矩控制方式下，变频器的正向或反向最大运行频率。 当变频器转矩控制时，如果负载转矩小于电机输出转矩，则电机转速会不断上升，为防止机械系统出现飞车等事故，必须限制转矩控制时的电机最高转速。 如果需要实现动态连续更改转矩控制最大频率，可以采用控制上限频率的方式实现。					
F9-11	转矩加速时间	0.0	0.0	6500.0	秒	随时读写
F9-12	转矩减速时间	0.0	0.0	6500.0	秒	随时读写
	转矩控制方式下，电机输出转矩与负载转矩的差值，决定电机及负载的速度变化率，所以，电机转速有可能快速变化，造成噪音或机械应力过大等问题。通过设置转矩控制加减速时间，可以使电机转速平缓变化。					

	在小转矩启动的转矩控制中，不建议设置转矩加减速时间；如果设置转矩加减速时间，建议适当增加速度滤波系数； 需要转矩快速响应的场合，设置转矩控制加减速时间为 0.00s。					
F9-13	M 轴电流环 Kp	0	2000	30000	-	随时读写
F9-14	M 轴电流环 Ki	0	1000	30000	-	随时读写
F9-15	T 轴电流环 Kp	0	2000	30000	-	随时读写
F9-16	T 轴电流环 Ki	0	1000	30000	-	随时读写
	F9-13-F9-16 是电流环 PID 调节参数，该参数在调谐后会自动获得，一般不需要修改。					
F9-17	同步电机弱磁模式	0	1	2	-	随时读写
	<p>0: 不弱磁。不对电机进行弱磁控制，此时电机转速能够达到的最大值和变频器母线电压有关，没有弱磁电流，输出电流较小，但是运行频率可能无法达到设定频率，希望达到更高的转速，需开启弱磁功能。</p> <p>1: 自动调节。由变频器进行自动调节，进入弱磁区后速度越高弱磁电流越大。</p> <p>2: 计算+自动调整。计算与自动调节综合，弱磁电流调节速度较快，在自动调节无法满足需求的场合可设置成此模式，但是该模式依赖电机参数值完全准确。</p>					
F9-18	同步电机弱磁系数	0	05	50	-	随时读写
	在直接计算方式下，根据目标转速计算所需去磁电流，并可以通过 F9-18 手动调整去磁电流的大小，去磁电流越小，输出总电流越小，但是可能达不到需要的弱磁效果。					
F9-19	弱磁积分倍数	02	02	10	-	随时读写
	改变此参数能够改变弱磁电流的调整速度，但是弱磁电流调整越快有可能导致不稳定，一般不需要手动修改。					
F9-20	保留					
F9-21	最大转矩比电流使能	0	0	1	-	随时读写
	<p>0: 不使能</p> <p>1: 使能</p>					
F9-22	凸极率增益系数	50	100	500	-	随时读写
	与同步电机的自身结构相关，根据电机的不同特性设置不同的凸极率增益系数，一般无需设置。					
F9-23	起动载波频率	1.0	3.0	F0-13	KHz	随时读写
	启动时载波频率的大小。					
F9-24	SVC 低速载波频率	1.0	4.0	F0-13	KHz	随时读写
	SVC 模式下，同步电机低速运行时载波频率大小。					
F9-25	低速载波频率切换频率	5.0	20.0	F8-03	Hz	随时读写
	低速运行时载波频率为 F9-23 设定值，运行至此参数设定值后，载波频率变化至 F0-13 设定值。					
F9-26	低速励磁电流最大值	0	20	80	%	随时读写
	设置同步电机低速运行时励磁电流的最大值。					
F9-27	低速励磁电流切换频率	0	20.0	F8-03	Hz	随时读写
	同步电机低速运行时励磁电流最大为 F9-26 设定值，到达此频率后切换至正常电流大小。此参数默认值会随着上限频率（F0-09）和电机额定频率（F8-03）的更改而改变					
F9-28	低速励磁电流切换频率带宽	0.0	5.0	F8-03	Hz	随时读写
	同步电机低速运行时此频率达到 F9-27 设定值后，若电流变化在 F9-28 设定范围内，低速励磁电流只切换一次。					
F9-29	同步电机初始位置检测模式	0	1	1	-	随时读写

	0: 每次运行前都检测 1: 不检测					
F9-30	同步电机初始位置辨识电流初始值	30	120	180	%	运行只读
F9-31	同步电机初始位置补偿角度	0.0	0.0	359.9	°	随时读写
F9-32	同步电机电感检测电流	30	80	120	%	随时读写
F9-33	同步电机反电势辨识初始电流	0	50	180	%	运行只读
F9-34	同步电机反电势辨识最终电流	30	80	180	%	运行只读
F9-35	同步电机调谐时电流环 Kp 调整系数	1	6	100	-	随时读写
F9-36	同步电机调谐时电流环 Ki 调整系数	1	6	100	-	随时读写
F9-37- F9-70	保留					

5.3 监视参数说明

900 系列变频器的监视参数只能被读取，无法修改。

参数代码	参数说明	单位名称	通讯地址	参数属性
U0-00	变频器运行状态。1: 正转; 2: 反转; 3: 停机;	-	1000H	只读
U0-01	故障码	-	1001H	只读
U0-02	设定频率	0.1Hz	1002H	只读
U0-03	运行频率	0.1Hz	1003H	只读
U0-04	运行转速	Rpm	1004H	只读
U0-05	输出电压	V	1005H	只读
U0-06	输出电流	0.1A	1006H	只读
U0-07	输出功率	0.1KW	1007H	只读
U0-08	母线电压	V	1008H	只读
U0-09	输出转矩	0.1%	1009H	只读
U0-10	功率因数角度	0.1°	100AH	只读
U0-11	DI 输入状态。默认显示 ----- DI1~DI4 有效分别为 ---- 1, ---- 1, --- 1, --- 1 -	-	100BH	只读
U0-12	继电器和、DO 输出状态。默认显示 ----- Relay 1 有效为 ---- 1	-	100CH	只读
U0-13	AI1 校正前电压	0.01V	100DH	只读
U0-14	AI2 校正前电压	0.01V	100EH	只读
U0-15	AI1 电压	0.01V	100FH	只读
U0-16	AI2 电压	0.01V	1010H	只读
U0-17	PID 设定	-	1011H	只读
U0-18	PID 反馈	-	1012H	只读
U0-19	剩余运行时间	0.1Min	1013H	只读
U0-20	当前上电时间	Min	1014H	只读
U0-21	当前运行时间	0.1Min	1015H	只读
U0-22	累计运行时间	Hour	1016H	只读
U0-23	累计上电时间	Hour	1017H	只读
U0-24	累计耗电量	Kwh	1018H	只读

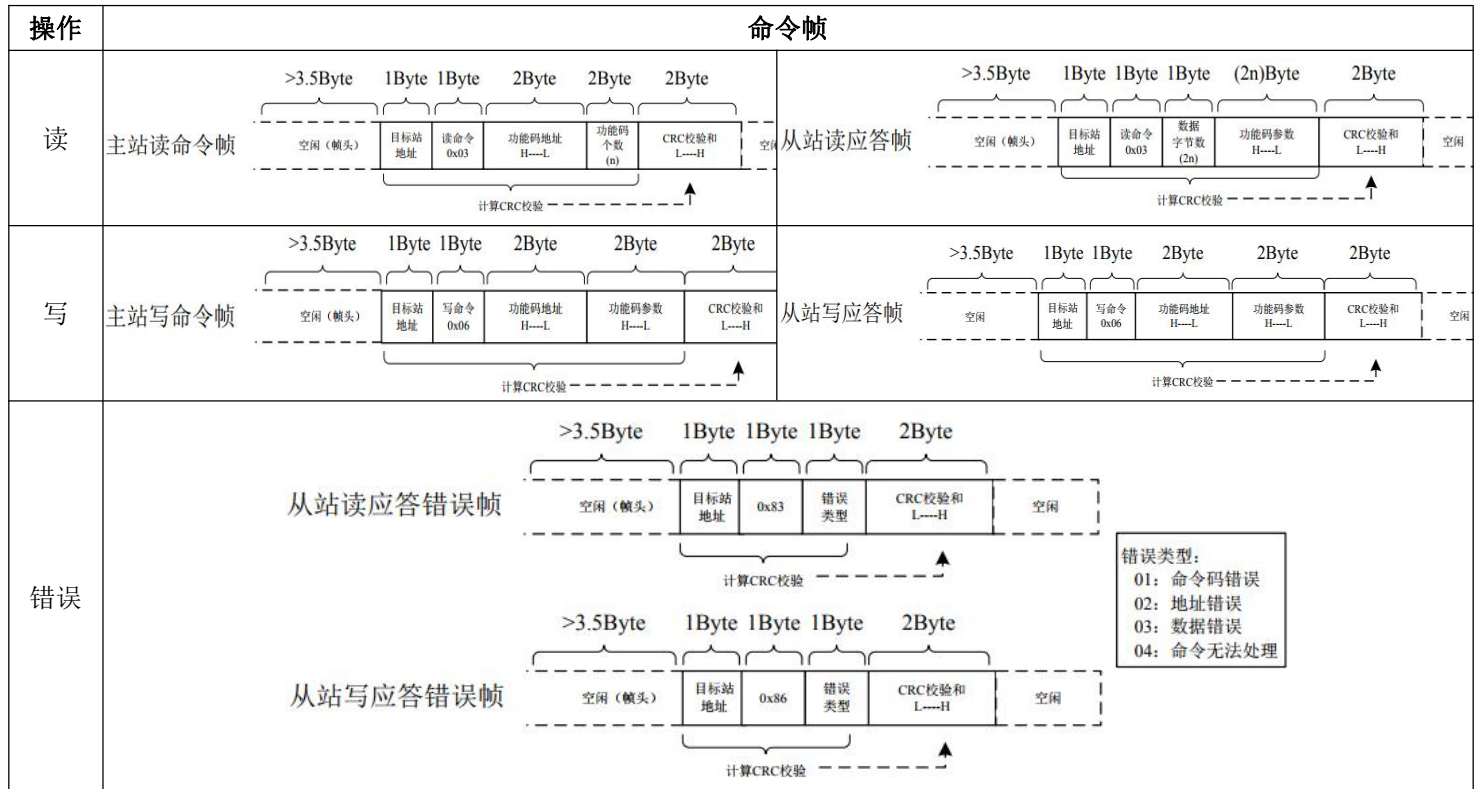
U0-25	电机温度值	℃	1019H	只读
U0-26	IGBT 温度值	℃	101AH	只读
U0-27	实际开关频率	0.1KHz	101BH	只读
U0-28	M 轴电流真实值	0.1A	101CH	只读
U0-29	T 轴电流真实值	0.1A	101DH	只读
U0-30	反馈速度真实值	0.1Hz	101EH	只读
U0-31	保留	-	101FH	只读
U0-32	水泵级联运行状态	-	1020H	只读
U0-33	供水水泵状态	-	1021H	只读
U0-34	主从机输出转矩	0.1%	1022H	只读
U0-35	在线辨识反电动势值	0.1V	1023H	只读
U0-36	定时换泵剩余时间显示	h	1024H	只读
U0-37	保留	-	1025H	只读
U0-38	保留	-	1026H	只读
U0-39	保留	-	1027H	只读
U0-40	保留	-	1028H	只读
U0-41	保留	-	1029H	只读
U0-42	产品序列号低 16 位	-	102AH	只读
U0-43	产品序列号高 16 位	-	102BH	只读
U0-44	Motor Boot 版本号	-	102CH	只读
U0-45	CPU 类型	-	102DH	只读
U0-46	功率板硬件版本号	-	102EH	只读
U0-47	功率板软件版本号	-	102FH	只读
U0-48	控制板软件版本号	-	1030H	只读
U0-49	产品号	-	1031H	只读
U0-50	厂家代码	-	1032H	只读
U0-51	第三次(最近一次)故障类型	-	1033H	只读
U0-52	第二次故障类型	-	1034H	只读
U0-53	第一次故障类型	-	1035H	只读
U0-54	第三次故障时频率	0.1Hz	1036H	只读
U0-55	第三次故障时电流	0.1A	1037H	只读
U0-56	第三次故障时母线电压	0.1V	1038H	只读
U0-57	第三次故障时散热器温度	℃	1039H	只读
U0-58	第三次故障时间（从本次上电计时）	Min	103AH	只读
U0-59	第三次故障时间（从运行时计时）	0.1Hour	103BH	只读
U0-60	第二次故障时频率	0.1Hz	103CH	只读
U0-61	第二次故障时电流	0.1A	103DH	只读
U0-62	第二次故障时母线电压	0.1V	103EH	只读
U0-63	第二次故障时散热器温度	℃	103FH	只读
U0-64	第二次故障时间（从本次上电计时）	Min	1040H	只读
U0-65	第二次故障时间（从运行时计时）	0.1Hour	1041H	只读
U0-66	第一次故障时频率	0.1Hz	1042H	只读
U0-67	第一次故障时电流	0.1A	1043H	只读
U0-68	第一次故障时母线电压	0.1V	1044H	只读

U0-69	第一次故障时散热器温度	°C	1045H	只读
U0-70	第一次故障时间（从本次上电计时）	Min	1046H	只读
U0-71	第一次故障时间（从运行时计时）	0.1Hour	1047H	只读

第 6 章 通讯

6.1 Modbus-RTU 通讯协议简介

理论上，上位机可以一次读取连续的地址，最大 12 个，但要注意不能超过最后一个地址，否则会应答出错。读操作命令为 0x03；写操作命令为 0x06，不支持字节或位的读写操作。



6.2 Modbus 寄存器定义

寄存器号	功能码参数	功能码	功能	范围	描述
0x01	-	06/03	通讯设定频率	-10000~10000	10000 指 100%对应最大频率，0 指 0%对应最小频率，设定为负值时反方向运行。功能码设定为 06 时只写，03 时可写可读。
0x02	-	06	控制命令	1~7	1: 正转运行 2: 反转运行 3: 正转点动 4: 反转点动 5: 自由停机 6: 减速停机 7: 故障复位
0x03	-	06	继电器控制	0x00~0x0F	BIT0: 继电器 1 控制; BIT1: 继电器 2 控制 BIT2: DO1 控制; BIT3: DO2 控制
0x04	-	06	AO1 输出控制	0~7FFF	0 对应输出 0%，7FFF 对应输出 100%
0x05	-	06	AO2 输出控制	0~7FFF	0 对应输出 0%，7FFF 对应输出 100%
0x5000	-	06/03	内部通信读取/修改变频器密码	0~65535	使用配套小程序时直接读取或修改参数 F6-03 的值

0xF000	F0-00	03	命令源	0~2	参数 F0-00 的值
.....					
0xF924	F9-36	03	同步电机调谐时 电流环 Ki 调整 系数	根据变频器	参数 F9-36 的值
0x1000	U0-00	03	参数 U0-00 的值		
.....					
0x1047	U0-71	03	参数 U0-71 的值		

所有用户可配置参数可以通过适当的 Modbus 命令从保持寄存器读出或写入。参数 F0-00 到 F9-40 的寄存器号定义为 0xF001~0xF928；参数 U0-00 到 U0-71 的寄存器号定义为 0x1000~0x1047。

6.3 Modbus 应用示例

6.3.1 设置通讯参数

进行 MODBUS 通讯时，首先需要设置相关参数，它们可以在 F7 参数组进行设定。

参数	名称	说明
F7-00	本机地址	变频器使用通讯功能时的本机地址。该值设置为 0 时则为广播地址，实现上位机广播功能。
F7-01	波特率	0: 9600BPS 1: 19200BPS 2: 38400BPS 3: 57600BPS 4: 115200BPS
F7-02	数据格式	0: 无校验 (8-N-2) 1: 偶校验 (8-E-1) 2: 奇校验 (8-O-1) 3: 无校验 (8-N-1)
F7-03	通讯超时时间	当该参数设置为 0.0 秒时，不进行通讯超时检测。 当该参数设置成 0.1 秒以上时，如果某一次通讯与下一次通讯的间隔时间超出通讯超时时间，变频器将报通讯故障 (Err18)。

6.3.2 使能通讯功能

参数	设定值	用途
F0-00: 运行命令给定方式	2	变频器的启停控制模式设定为通讯控制，上位机向 2 号寄存器写入数字“1~5”，就可以控制变频器执行启停指令，具体指令请见第 6.2 节。
F0-01: 目标频率给定方式	8	变频器的目标频率设定方式为通讯设定，上位机向 1 号寄存器写入数字“-10000~10000”，就可以控制变频器的目标频率，具体指令请见第 6.2 节。
F1-08: 继电器输出选择	7	变频器继电器设置为通讯控制，上位机向 3 号寄存器写入数字“0 或 1”，可控制继电器的闭合与断开。
F1-28: AO1/AO2 输出选择	6	变频器模拟输出端子设置为通讯控制，上位机向 4 号寄存器写入数字“0~7FFF”，其中 0 对应输出 0%，7FFF 对应输出 100%。
F5-00: PID 给定源 F5-02: PID 反馈源	4/2	变频器的 1 号 Modbus 寄存器在此时启用，其值作为 PI 的给定值或者反馈值。

第 7 章 维护保养与故障诊断

7.1 变频器的日常保养与维护

7.1.1 日常与定期检查

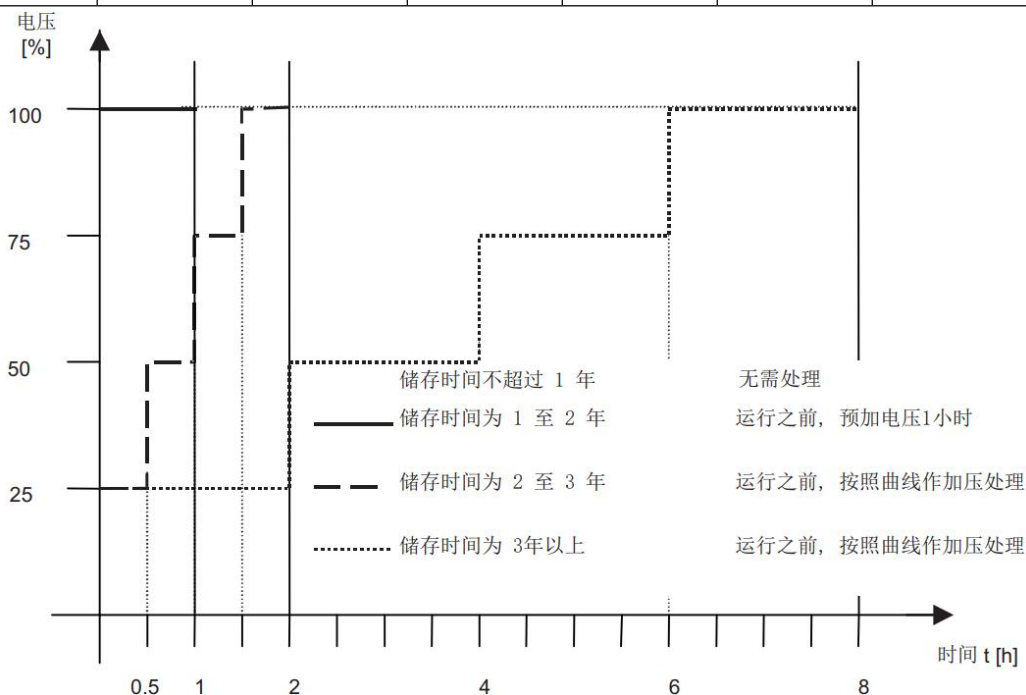
由于环境的温度、湿度、粉尘及振动的影响，会导致变频器内部的器件老化，导致变频器潜在的故障发生或降低了变频器的使用寿命。因此，有必要对变频器实施日常和定期的保养及维护。

日常检查项目	定期检查项目
▲电机运行中声音是否发生异常变化或产生振动	▲检查风道是否清洁
▲变频器安装环境是否发生变化	▲检查螺丝是否有松动
▲变频器散热风扇是否正常工作，是否有污渍	▲检查变频器是否受到腐蚀
▲变频器是否过热	▲检查接线端子是否有拉弧痕迹
▲变频器是否保持清洁状态	

7.1.2 长期库存处理

如果变频器在安装之前已经存储了一段时间，或者已经长时间没有主电源供电，则需要在运行之前根据下面的指示对变频器内的直流电容器进行老化通电，在完成老化之后，变频器才可以正常运行。

储存时间	输入电压 1	持续时间 1	输入电压 2	持续时间 2	输入电压 3	持续时间 3	输入电压 4	持续时间 4
不足 1 年	100%		无需处理					
1~2 年	100%	1 小时	正常运行					
2~3 年	25%	0.5 小时	50%	0.5 小时	75%	0.5 小时	100%	0.5 小时
3 年以上	25%	2 小时	50%	2 小时	75%	2 小时	100%	2 小时



7.2 故障报警及对策

900 系列变频器系统运行过程中发生故障，变频器立即停止输出从而保护电机，同时变频器故障继电器动作。变频器面板会显示故障代码，故障代码对应的故障类型和常见解决方法详见下表。

表格中列举仅作参考，请勿擅自维修、改造，若无法排除故障，请向供应商寻求技术支持。

故障名称	操作面板显示	故障原因排查	故障处理对策
逆变单元保护	Err01	<ol style="list-style-type: none"> 变频器输出回路短路 电机和变频器接线过长 模块过热 变频器内部接线松动 主控板异常 驱动板异常 逆变模块异常 	<ol style="list-style-type: none"> 排除外围故障 加装电抗器或输出滤波器 检查风道是否堵塞、风扇是否正常工作并排除存在问题 插好所有连接线 5~7、寻求技术支持
加速过电流	Err02	<ol style="list-style-type: none"> 变频器输出回路存在接地或短路 控制方式为矢量且没有进行参数辨识 加速时间太短 手动转矩提升或 V/F 曲线不合适 电压偏低 对正在旋转的电机进行启动 加速过程中突加负载 变频器选型偏小 	<ol style="list-style-type: none"> 排除外围故障 进行电机参数辨识 增大加速时间 调整手动提升转矩或 V/F 曲线 将电压调至正常范围 选择转速追踪启动或等电机停止后再启动 取消突加负载 选用功率等级更大的变频器
减速过电流	Err03	<ol style="list-style-type: none"> 变频器输出回路存在接地或短路 控制方式为矢量且没有进行参数辨识 减速时间太短 电压偏低 减速过程中突加负载 没有加装制动单元和制动电阻 	<ol style="list-style-type: none"> 排除外围故障 进行电机参数辨识 增大减速时间 将电压调至正常范围 取消突加负载 加装制动单元及电阻
恒速过电流	Err04	<ol style="list-style-type: none"> 变频器输出回路存在接地或短路 控制方式为矢量且没有进行参数辨识 电压偏低 运行中是否有突加负载 变频器选型偏小 	<ol style="list-style-type: none"> 排除外围故障 进行电机参数辨识 将电压调至正常范围 取消突加负载 选用功率等级更大的变频器
加速过电压	Err05	<ol style="list-style-type: none"> 输入电压偏高 加速过程中存在外力拖动电机运行 加速时间过短 没有加装制动单元和制动电阻 	<ol style="list-style-type: none"> 将电压调至正常范围 取消此外动力或加装制动电阻 增大加速时间 加装制动单元及电阻

减速过电压	Err06	1、输入电压偏高 2、减速过程中存在外力拖动电机运行 3、减速时间过短 4、没有加装制动单元和制动电阻	1、将电压调至正常范围 2、取消此外动力或加装制动电阻 3、增大减速时间 4、加装制动单元及电阻
恒速过电压	Err07	1、输入电压偏高 2、运行过程中存在外力拖动电机运行	1、将电压调至正常范围 2、取消此外动力或加装制动电阻
控制电源故障	Err08	1、输入电压不在规范规定的范围内	1、将电压调至规范要求的范围内
欠压故障	Err09	1、瞬时停电 2、变频器输入端电压不在规范要求的范围 3、母线电压不正常 4、整流桥及缓冲电阻不正常 5、驱动板异常 6、控制板异常	1、复位故障 2、调整电压到正常范围 3、寻求技术支持 4、寻求技术支持 5、寻求技术支持 6、寻求技术支持
变频器过载	Err10	1、负载是否过大或发生电机堵转 2、变频器选型偏小	1、减小负载并检查电机及机械情况 2、选用功率等级更大的变频器
电机过载	Err11	1、电机保护参数 F6-12 设定是否合适 2、负载是否过大或发生电机堵转 3、变频器选型偏小	1、正确设定此参数 2、减小负载并检查电机及机械情况 3、选用功率等级更大的变频器
输入缺相	Err12	1、三相输入电源不正常 2、驱动板异常 3、防雷板异常 4、主控板异常	1、检查并排除外围线路中存在的问题 2、寻求技术支持 3、寻求技术支持 4、寻求技术支持
输出缺相	Err13	1、变频器到电机的引线不正常 2、电机运行时变频器三相输出不平衡 3、驱动板异常 4、模块异常	1、排除外围故障 2、检查电机三相绕组是否正常并排除故障 3、寻求技术支持 4、寻求技术支持
模块过热	Err14	1、环境温度过高 2、风道堵塞 3、风扇损坏 4、模块热敏电阻损坏 5、逆变模块损坏	1、降低环境温度 2、清理风道 3、更换风扇 4、更换热敏电阻 5、更换逆变模块
外部设备故障	Err15	1、通过多功能端子 DI 输入外部故障的信号 2、通过虚拟 IO 功能输入外部故障的信号	1、复位运行 2、复位运行

通讯故障	Err16	1、上位机工作不正常 2、通讯线不正常 3、通讯参数 F7 组设置不正确	1、检查上位机接线 2、检查通讯连接线 3、正确设置通讯参数
接触器故障	Err17	1、驱动板和电源不正常 2、接触器不正常	1、更换驱动板或电源板 2、更换接触器
电流检测故障	Err18	1、检查霍尔器件异常 2、驱动板异常	1、更换霍尔器件 2、更换驱动板
电机调谐故障	Err19	1、电机参数未按铭牌设置 2、参数辨识过程超时	1、根据铭牌正确设定电机参数 2、检查变频器到电机引线
EEPROM 读写故障	Err21	1、EEPROM 芯片损坏	1、更换主控板
变频器硬件故障	Err22	1、存在过压 2、存在过流	1、按过压故障处理 2、按过流故障处理
对地短路故障	Err23	1、电机对地短路	1、更换电缆或电机
累计运行时间到达故障	Err26	1、累计运行时间达到设定值	1、使用参数初始化功能清除记录信息
累计上电时间到达故障	Err29	1、累计上电时间达到设定值	1、初始化参数改成 2 可清除记录信息
逐波限流故障	Err40	1、负载是否过大或发生电机堵转 2、变频器选型偏小	1、减小负载并检查电机及机械情况 2、选用功率等级更大的变频器
运行时切换电机故障	Err41	1、在变频器运行过程中通过端子更改当前电机选择	1、变频器停机后在进行电机切换操作
速度偏差过大故障	Err42	1、速度偏差过大检测参数 F6-10、F6-11 设置不当 2、没有进行参数自学习	1、正确设置参数 F6-10、F6-11 2、进行参数自学习
缺水报警	A52	1、压力传感器是否损坏 2、变频器参数设置是否有误 3、管网、电机是否正确	1、检测传感器 2、检查变频器参数设置 3、检查电机和管网
超压故障	Err53	1、压力传感器是否损坏 2、变频器参数设置是否有误	1、检查压力传感器 2、检测变频器 F5-18 是否设置正确
功率板通讯故障	Err65	1、功率板异常	1、寻求技术支持

7.3 常见故障及其处理方法

变频器使用过程中可能会遇到下列故障情况，请参考下述方法进行简单故障分析：

序号	故障现象	可能原因	解决方法
1	上电无显示	1、电网电压没有或者过低 2、变频器驱动板上的开关电源故障 3、整流桥损坏 4、变频器缓冲电阻损坏 5、控制板、键盘故障 6、控制板与驱动板、键盘之间连线断	1、检查输入电源 2、检查母线电压 3、重新拔插 10 芯排线 4、寻求厂家服务
2	上电显示“Err23”报警	1、电机或者输出线对地短路 2、变频器损坏	1、用摇表测量电机和输出线的绝缘 2、寻求厂家服务
3	频繁报 Err14（模块过热）故障	1、载频设置太高 2、风扇损坏或者风道堵塞 3、变频器内部器件损坏（热电偶或其他）	1、降低载频（F0-13） 2、更换风扇、清理风道 3、寻求厂家服务
4	变频器运行后电机不转动。	1、电机及电机线 2、变频器参数设置错误（电机参数） 3、驱动板与控制板连线接触不良 4、驱动板故障	1、重新确认变频器与电机之间连线 2、更换电机或清除机械故障 3、检查并重新设置电机参数 4、寻求厂家服务
5	DI 端子失效	1、参数设置错误 2、外部信号错误 3、控制板故障	1、检查并重新设置 F1 组相关参数 2、重新接外部信号线 3、寻求厂家服务
6	变频器频繁报过流和过压故障。	1、电机参数设置不对 2、加减速时间不合适 3、负载波动	1、重新设置电机参数或者进行电机调谐 2、设置合适的加减速时间 3、寻求厂家服务
7	上电（或运行）报 Err17	预充电电阻接触器未吸合	1、检查接触器电缆是否松动 2、检查接触器是否有故障 3、检查接触器 24V 供电电源是否有故障 4、寻求厂家服务

7.4 保修说明

- (1) 免费保修仅指变频器本身。
- (2) 在属于保修条款内的情况下发生故障或损坏，我公司负责 12 个月保修（从出厂之日起，以机身上条形码为准，有合同协议的按照协议执行），12 个月以上，将收取合理的维修费用；
- (3) 在保修期内，如发生以下情况，我司将收取一定的维修费用：
 - a) 用户不按使用手册中的规定，带来的机器损坏；
 - b) 因使用上的错误及自行擅自维修、改造而导致的机器损坏；
 - c) 由于火灾、水灾、电压异常等造成的损坏；
 - d) 将变频器用于非正常功能时造成的损坏；
 - e) 购买后由于人为摔落及运输导致的损坏；
 - f) 因机器以外的障碍（如外部设备因素）而导致的故障及损坏；
- (4) 有关服务费用按照厂家统一标准计算，如有契约，以契约优先的原则处理。
- (5) 在服务过程中如有问题，请及时与供应商联系。
- (6) 保修说明的最终解释权归本公司所有

产品保修卡

顾客信息	地址：	
	姓名：	联系人：
	邮政编码：	联系电话：
产品信息	产品型号：	
	机身条码（贴于此）：	
	代理姓名：	
故障信息		

合格证

本产品经过厂内检验合格

This product has gone through rigorous quality control tests at factory.

检验员	
检验合格章	

V900.24.05.27.C